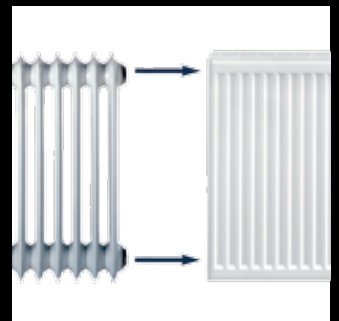




HENRAD

ENTDECKEN SIE RENO PLAN UND RENO



RENO PLAN

Der Reno Plan ist ein Kompaktheizkörper, ausgestattet mit einer schönen flachen Vorderseite, der speziell für den Einsatz bei Wohnungsrenovierungen entworfen wurde. Mit seinem spezifischen Nabenabstand kann dieser Heizkörper problemlos an die alten Leitungen angeschlossen werden. Einfache Montage ohne Stemm- und Ausbruchsarbeiten.

Produkt:	dekorativer verkleideter Plattenheizkörper mit flacher Vorderseite für Altbaurenovierungen
Verarbeitung:	dekorative flache Vorderseite mit Abdeckgitter und Seitenverkleidungen
Mitgeliefert:	Montageanleitung
Anschlüsse:	4 x ½" Innengewinde
Befestigungslaschen:	2 Paar bis 1.600 mm und 3 Paar ab 1.800 mm
Verpackung:	Alle Heizkörper werden in einer strapazierfähigen Verpackung aus hochwertigem Karton und Schutzfolie ausgeliefert. Auf dem Etikett sind die Merkmale des Heizkörpers angegeben: Typ - Bauhöhe - Baulänge.
Garantie:	10 Jahre bei Einhaltung der Installationsvorschriften und bei Erfüllung der Garantiebedingungen von Henrad.
Lackierungsverfahren:	Alle Heizkörper sind entfettet, eisenphosphatiert, im kathaphoretischen Elektrotauchverfahren grundiert und standardmäßig im Farbton Henrad weiß 9016 pulverbeschichtet.
Farben:	Henrad weiß 9016. Auf Wunsch in 35 anderen Henrad-Farben oder weitere rund 200 RAL-Farben.
Betriebsüberdruck:	max. 10 bar (Werkprüfdruck 13 bar)
Medium:	max. Heisswasser bis 110 °C
Norm:	nach EN442
Typen:	21 22 33
Bauhöhen:	550 950 mm
Baulängen:	400 – 2.000 mm
Bautiefen:	79 102 160 mm

Liefernachweis:
HENRAD N.V.
Welvaartstraat 14 Box 6
B-2200 Herentals
Tel. +32-14 212 075



SPEZIALE SERIE

RENO

Der Reno Heizkörper ist ein Plattenheizkörper, der speziell für den Einsatz bei Wohnungsrenovierungen entworfen wurde. Mit seinem spezifischen Nabenabstand kann dieser Heizkörper problemlos an die alten Leitungen angeschlossen werden. Einfache Montage ohne Stemm- und Ausbruchsarbeiten.

Produkt:	verkleideter Plattenheizkörper für Altbaurenovierungen
Verarbeitung:	Abdeckgitter und Seitenverkleidungen
Mitgeliefert:	Montageanleitung
Anschlüsse:	4 x ½" Innengewinde
Befestigungslaschen:	2 Paar bis 1.600 mm und 3 Paar ab 1.800 mm
Verpackung:	Alle unsere Heizkörper werden in einer strapazierfähigen Verpackung aus hochwertigem Karton und Schutzfolie ausgeliefert. Auf dem Etikett sind die Merkmale des Heizkörpers angegeben: Typ - Bauhöhe - Baulänge.
Garantie:	10 Jahre bei Einhaltung der Installationsvorschriften und bei Erfüllung der Garantiebedingungen von Henrad.
Lackierungsverfahren:	Alle Heizkörper sind entfettet, eisenphosphatiert, im kathaphoretischen Elektrotauchverfahren grundiert und standardmäßig im Farbton Henrad weiß 9016 pulverbeschichtet.
Farben:	Henrad weiß 9016. Auf Wunsch in 35 anderen Henrad-Farben oder weitere rund 200 RAL-Farben.
Wärmezähler:	Uneingeschränkt für Wärmezähler geeignet, sowohl für elektrische Geräte als auch für Verdunstungsgeräte (gemäß DIN EN834 & 835).
Betriebsüberdruck:	max. 10 bar (Werkprüfdruck 13 bar)
Medium:	max. Heisswasser bis 110 °C
Norm:	nach EN442
Typen:	21 22 33
Bauhöhen:	550 950 mm
Baulängen:	400 – 3.000 mm
Bautiefen:	77 100 158 mm

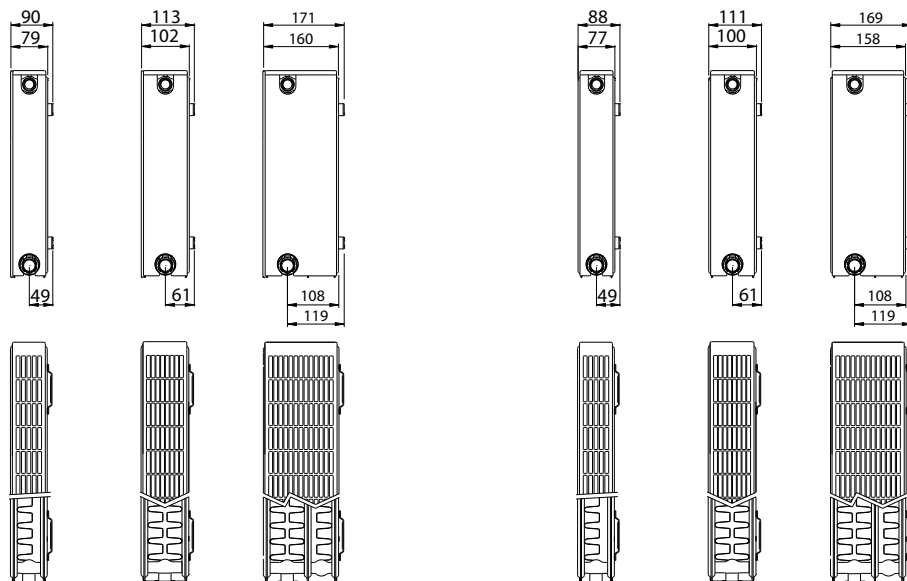
Liefernachweis:
HENRAD N.V.
Welvaartstraat 14 Box 6
B-2200 Herentals
Tel. +32-14 212 075



Berechnungseinheiten
je 1 m Heizkörper-
länge bei 75/65/20°C
n = Heizkörper-
exponent°

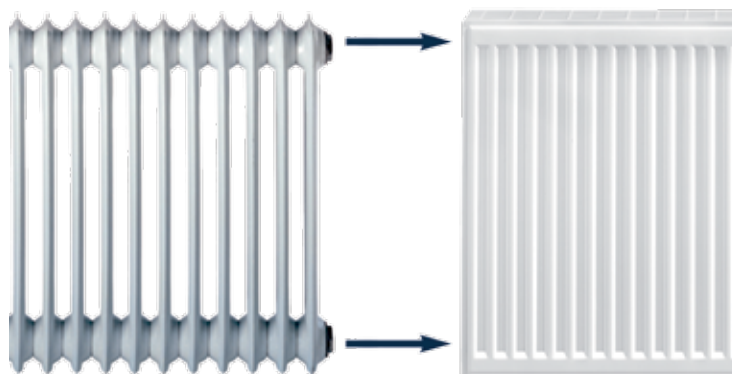
Gleichung:

$$\Phi = K_M \times \Delta T^n$$



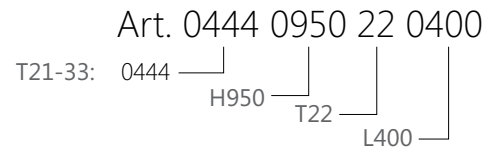
Bauhöhe		T21	T22	T33	Naben- abstand	T21	T22	T33	Bauhöhe
550	W	1.146	1.524	2.176	500	1.250	1.614	2.224	550
	kg	31,89	36,60	53,33		27,21	31,97	47,95	
	l	5,95	5,95	9,00		5,94	6,12	9,07	
	m²	4,78	7,04	10,55		4,78	7,04	10,55	
	n	1,32	1,32	1,34		1,34	1,33	1,32	
950	W	1.815	2.309	3.300	900	1.906	2.406	3.427	950
	kg	50,85	56,45	81,25		45,00	53,50	78,00	
	l	10,45	10,50	15,63		10,10	10,05	15,30	
	m²	8,52	12,68	19,02		8,52	12,68	19,02	
	n	1,31	1,35	1,38		1,33	1,34	1,34	

W=Leistung pro Meter / kg=Gewicht pro Meter / l=Wasserinhalt pro Meter / m²=Oberfläche pro Meter / n=Exponent
Änderungen im Sinne des technischen Fortschrittes und herstellungsbedingte Toleranzen vorbehalten.
* Der Exponent dient zur Ermittlung der Niedertemperaturfaktoren gemäss DIN 4703 und ÖN M 7513.



RENO PLAN

WÄRMELEISTUNGEN NACH EN442



EN442 (W)	70/55/20°C
EN442 (W)	55/45/20°C
EN442 (W)	75/65/20°C

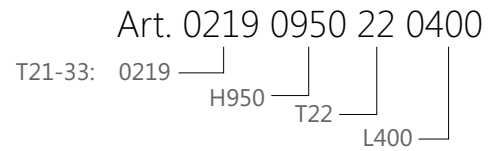
HENRAD NV/PL21/0079/E007

Bauhöhe	550		
	21	22	33
Typ			
400	366 231 458	488 309 610	694 436 870
500	458 289 573	609 386 762	867 545 1.088
600	549 347 688	731 463 914	1.040 654 1.306
700	641 405 802	853 540 1.067	1.214 763 1.523
800	733 463 917	975 617 1.219	1.387 872 1.741
900	824 521 1.031	1.097 695 1.372	1.561 981 1.958
1000	916 579 1.146	1.219 772 1.524	1.734 1.090 2.176
1100	1.007 637 1.261	1.341 849 1.676	1.908 1.199 2.394
1200	1.099 694 1.375	1.463 926 1.829	2.081 1.308 2.611
1400	1.282 810 1.604	1.706 1.080 2.134	2.428 1.526 3.046
1600	1.465 926 1.834	1.950 1.235 2.438	2.775 1.744 3.482
1800	1.648 1.042 2.063	2.194 1.389 2.743	3.121 1.962 3.917
2000	1.831 1.157 2.292	2.438 1.543 3.048	3.468 2.180 4.352

950			Bauhöhe	
21	22	33		
Typ				
400	581 369 726	735 460 924	1.045 648 1.320	400
500	726 461 908	919 575 1.155	1.306 810 1.650	500
600	872 553 1.089	1.102 691 1.385	1.567 972 1.980	600
700	1.017 645 1.271	1.286 806 1.616	1.829 1.134 2.310	700
800	1.162 737 1.452	1.470 921 1.847	2.090 1.296 2.640	800
900	1.308 829 1.634	1.653 1.036 2.078	2.351 1.458 2.970	900
1000	1.453 921 1.815	1.837 1.151 2.309	2.612 1.620 3.300	1000
1100	1.598 1.014 1.997	2.021 1.266 2.540	2.874 1.782 3.630	1100
1200	1.743 1.106 2.178	2.205 1.381 2.771	3.135 1.943 3.960	1200
1400	2.034 1.290 2.541	2.572 1.611 3.233	3.657 2.267 4.620	1400
1600	2.325 1.474 2.904	2.939 1.841 3.694	4.180 2.591 5.280	1600
1800	2.615 1.659 3.267	3.307 2.072 4.156	4.702 2.915 5.940	1800
2000	2.906 1.843 3.630	3.674 2.302 4.618	5.225 3.239 6.600	2000

RENO

WÄRMELEISTUNGEN NACH EN442



EN442 (W)	70/55/20°C
EN442 (W)	55/45/20°C
EN442 (W)	75/65/20°C

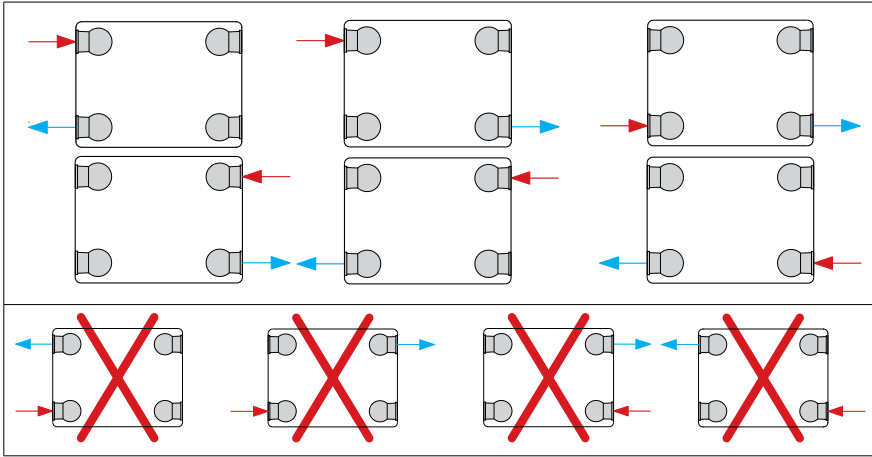
HENRAD NV/PLZ1/0079/E007

Bauhöhe	550		
	21	22	33
Typ			
400	399	515	711
	251	324	449
	500	646	890
500	498	644	889
	313	405	562
	625	807	1.112
600	598	772	1.066
	376	486	674
	750	968	1.334
700	697	901	1.244
	438	567	786
	875	1.130	1.557
800	797	1.030	1.422
	501	648	899
	1.000	1.291	1.779
900	897	1.158	1.599
	564	729	1.011
	1.125	1.453	2.002
1000	996	1.287	1.777
	626	810	1.123
	1.250	1.614	2.224
1100	1.096	1.416	1.955
	689	891	1.235
	1.375	1.775	2.446
1200	1.196	1.545	2.133
	752	972	1.348
	1.500	1.937	2.669
1400	1.395	1.802	2.488
	877	1.134	1.572
	1.750	2.260	3.114
1600	1.594	2.060	2.843
	1.002	1.296	1.797
	2.000	2.582	3.558
1800	1.793	2.317	3.199
	1.128	1.459	2.022
	2.250	2.905	4.003
2000	1.993	2.574	3.554
	1.253	1.621	2.246
	2.500	3.228	4.448
2200	2.192	2.832	3.910
	1.378	1.783	2.471
	2.750	3.551	4.893
2400	2.391	3.089	4.265
	1.503	1.945	2.696
	3.000	3.874	5.338
2600		3.347	
		2.107	
		4.196	
2800		3.604	
		2.269	
		4.519	
3000		3.862	
		2.431	
		4.842	

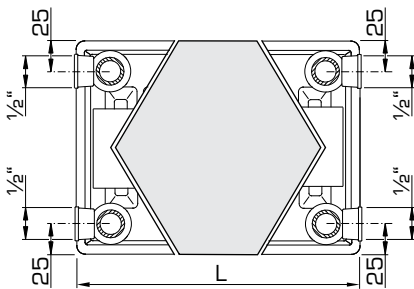
950			Bauhöhe
21	22	33	
Typ			
400	609	767	1.092
	384	483	685
	762	962	1.371
500	761	959	1.364
	480	603	856
	953	1.203	1.714
600	913	1.151	1.637
	576	724	1.027
	1.144	1.444	2.056
700	1.065	1.343	1.910
	672	844	1.199
	1.334	1.684	2.399
800	1.217	1.534	2.183
	768	965	1.370
	1.525	1.925	2.742
900	1.369	1.726	2.456
	864	1.086	1.541
	1.715	2.165	3.084
1000	1.522	1.918	2.729
	960	1.206	1.712
	1.906	2.406	3.427
1100	1.674	2.110	3.002
	1.056	1.327	1.884
	2.097	2.647	3.770
1200	1.826	2.302	3.275
	1.152	1.448	2.055
	2.287	2.887	4.112
1400	2.130	2.685	3.820
	1.343	1.689	2.397
	2.668	3.368	4.798
1600	2.434	3.069	4.366
	1.535	1.930	2.740
	3.050	3.850	5.483
1800	2.739	3.453	4.912
	1.727	2.172	3.082
	3.431	4.331	6.169
2000	3.043	3.836	5.458
	1.919	2.413	3.425
	3.812	4.812	6.854
2200			
2400			
2600			
2800			
3000			

■ Kernsortiment (Henrad weiß 9016) lieferbar ab Werk innerhalb von 10 Arbeitstagen. Kernsortiment ist ohne Gewähr. Aktuelle Angaben: siehe www.henrad.eu
Das aktuelle Lagerprogramm erfragen Sie bitte bei Ihrem Fach-Grosshandelspartner.

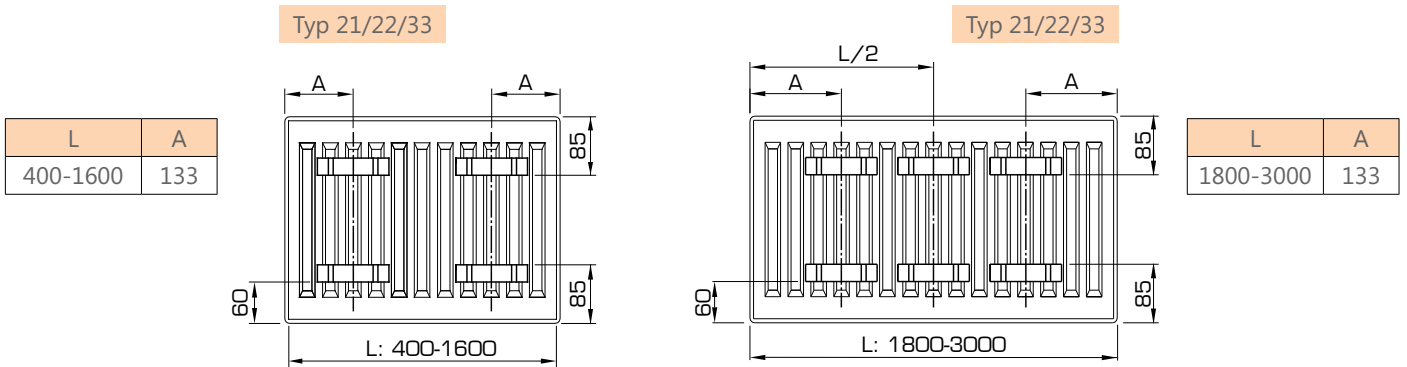
ANSCHLUSSMÖGLICHKEITEN



ANSCHLUSSMASSE



LASCHENANORDNUNG



VERKAUFSTÜTZPUNKTE DEUTSCHLAND

Steffen Ganswig

Nord

T. +49 (0)405 201 92 84 | M. +49 (0)160 952 982 72
steffen@ganswig.com

Hoppe & Pelle

Nordrhein-Westfalen Nord/Ost, Niedersachsen Süd/West und Bremen

T. +49 (0)545 144 350 | F. +49 (0)545 144 3525
info@hoppe-pelle.de

Jörg Buchwald

Südwest

T. +49 (0)719 55 85 75 00 | M. +49 (0)171 196 33 67
info@buchwald-winnenden.de

Thomas Pohl

Berlin, Brandenburg, Sachsen, Sachsen-Anhalt und Thüringen

T. +49 (0)376 241 818 | M. +49 (0)170 271 98 20
F. +49 (0)376 293 1688
thomas.pohl@srg.eu

Jochen Schroeder

Südost

T. +49 (0)911 699 55 51 | M. +49 (0)151 147 10 501
tmz-jochen.schroeder@t-online.de

Daniel Dugan

Nordrhein-Westfalen, Rheinland-Pfalz, Saarland und Hessen

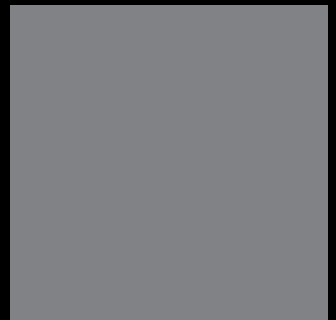
T. +49 (0)229 393 773 13 | M. +49 (0)160 966 897 55
daniel.dugan@srg.eu

Richard Lenarcic

Vertriebsleitung

M. +43 (0)664 433 78 33
richard.lenarcic@srg.eu

Australien • Belgien • Deutschland • Frankreich • Griechenland • Island • Litauen • Luxemburg • Niederlande
Norwegen • Polen • Russland • Schweden • Slowenien • Tschechien • Tunesien • Ukraine • Zypern



HENRAD

Henrad N.V.

Welvaartstraat 14 Postfach 6 | 2200 Herentals | Belgien

T. +32 (0)14 212 075

WWW.HENRAD.EU



HENRAD