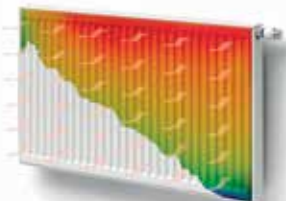
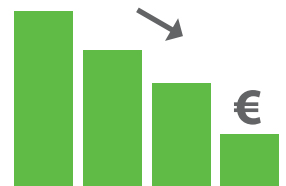




**HENRAD**

# ENTDECKEN SIE PREMIUM ECO



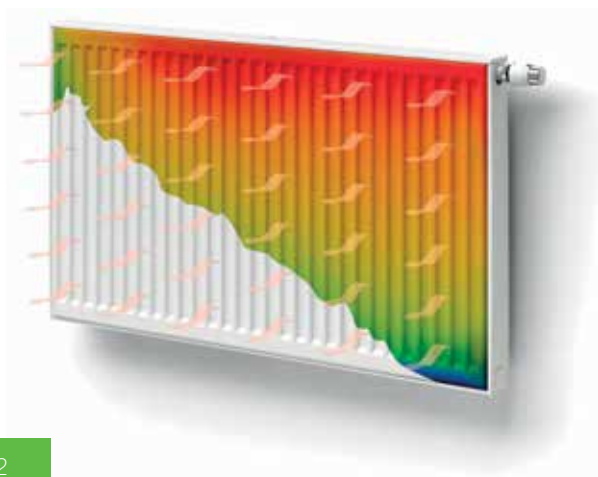
## AUSSCHREIBUNGSTEXT

### PREMIUM ECO

Der Niedertemperatur-Ventil-Fertigheizkörper aus kaltgewalztem Qualitätsstahl, mit serieller Durchströmung (die vordere Platte wird zuerst durchströmt). Die serielle Durchströmung sorgt für einen hohen energetischen Wirkungsgrad, eine maximale Wärmestrahlung (auch bei Niedertemperaturbetrieb), ein schnelles Aufheizen und einen reduzierten Wärmeverlust zur Wandseite.

Produkt:	Niedertemperatur-Ventilheizkörper mit serieller Durchströmung, mit Anschluss sowohl in der Mitte als auch seitlich unten und mit links oder rechts montierbarem, voreingestelltem Ventil
Verarbeitung:	Abdeckgitter und Seitenverkleidungen
Vormontiert:	voreingestelltes Heimeier Ventil 4368 oder 4369, ECO-Entlüftungs- und Blindstopfen
Ventil:	Das integrierte, regelbare Ventil (ohne Thermostatkopf) ist an der rechten Seite vormontiert und kompatibel mit Thermostatköpfen M30 x 1,5 mm. Bei Typen 21, 22 und 33 kann das Ventil linksseitig montiert werden. Bei Typ 11: linksseitige Ventilmontage nur auf Anfrage. Die Ventile sind werksseitig gemäß den Heizkörperabmessungen voreingestellt, CEN-zertifiziert und geprüft nach DIN EN 215. Diese Voreinstellung sorgt für einen optimalen Durchfluss des Heizkörpers. Werksseitige Voreinstellung abgestimmt auf Zweirohrsysteme, auch geeignet für Einrohrsysteme (mittels Ventileinstellung auf Position 8).
Mitgeliefert:	VDI-Konsolen mit Aushebesicherung (Typ Monclac), Schrauben, Dübel und Montageanleitung
Anschlüsse:	2 x ¾" Eurokonus-Außengewinde Mittenanschluss und 2 x ½" Innengewinde Rechtsanschluss unten Linksausführung (Typen 21-22-33) ausschließlich mit 2 x ½" Innengewinde seitlich unten
Befestigungslaschen:	2 Paar bis 1.600 mm und 3 Paar ab 1.800 mm
Verpackung:	Alle unsere Heizkörper werden in einer strapazierfähigen Verpackung aus hochwertigem Karton und Schutzfolie ausgeliefert. Auf dem Etikett sind die Merkmale des Heizkörpers angegeben: Typ - Bauhöhe - Baulänge.
Garantie:	10 Jahre bei Einhaltung der Installationsvorschriften und bei Erfüllung der Garantiebedingungen von Henrad.
Lackierungsverfahren:	Alle Heizkörper sind entfettet, eisenphosphatiert, im kathaphoretischen Elektrotauchverfahren grundiert und standardmäßig im Farbton Henrad weiß 9016 pulverbeschichtet.
Farben:	Henrad weiß 9016. Auf Wunsch in 35 anderen Henrad-Farben oder weitere rund 200 RAL-Farben.
Wärmezähler:	Uneingeschränkt für Wärmezähler geeignet, sowohl für elektrische Geräte als auch für Verdunstungsgeräte (gemäß DIN EN834 & 835).
Betriebsüberdruck:	max. 10 bar (Werksprüfdruck 13 bar)
Medium:	max. Heisswasser bis 110 °C
Norm:	nach EN442
Qualitätssicherung:	NF
Konformitätserklärung:	Bureau CRG und Kiwa
Typen:	11   21   22   33
Bauhöhen:	300   400   500   600   700   900 mm
Baulängen:	400 – 3.000 mm
Bautiefen:	61   77   100   158 mm

Lieferscheinweis:  
HENRAD N.V.  
Welvaartstraat 14 Box 6  
B-2200 Herentals  
Tel. +32-14 212 075  
Fax +32-14 211 719



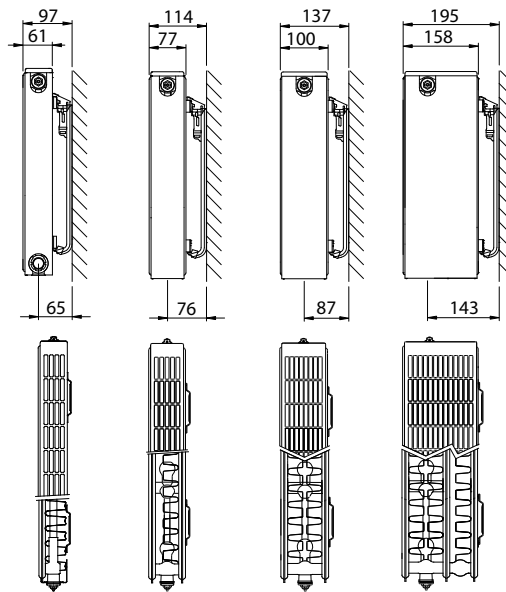
2010

## TYPENÜBERSICHT

Berechnungseinheiten  
je 1 m Heizkörperlänge  
bei 75/65/20°C  
n = Heizkörper-  
exponent\*

Gleichung:

$$\Phi = K_M \times \Delta T^n$$



Bauhöhe		T 11	T 21	T 22	T 33	Bauhöhe
<b>300</b>	W	509	744	933	1.347	<b>300</b>
	kg	9,31	14,30	16,50	24,70	
	l	1,89	3,80	3,70	5,20	
	m <sup>2</sup>	2,09	2,44	3,51	5,26	
	n	1,32	1,28	1,31	1,33	
<b>400</b>	W	676	927	1.173	1.686	<b>400</b>
	kg	12,78	18,83	21,83	32,63	
	l	2,34	4,80	4,77	6,80	
	m <sup>2</sup>	2,95	3,37	4,92	7,38	
	n	1,31	1,29	1,30	1,33	
<b>500</b>	W	833	1.107	1.401	2.007	<b>500</b>
	kg	16,24	23,37	27,17	40,57	
	l	2,80	5,80	5,83	8,40	
	m <sup>2</sup>	3,80	4,31	6,33	9,49	
	n	1,30	1,30	1,30	1,33	
<b>600</b>	W	980	1.287	1.617	2.313	<b>600</b>
	kg	19,70	27,90	32,50	48,50	
	l	3,25	6,80	6,90	10,00	
	m <sup>2</sup>	4,66	5,24	7,74	11,61	
	n	1,29	1,30	1,30	1,33	
<b>700</b>	W	1.117	1.467	1.824	2.607	<b>700</b>
	kg	22,90	32,70	38,07	57,00	
	l	3,77	7,57	7,63	11,25	
	m <sup>2</sup>	5,51	6,18	9,15	13,72	
	n	1,29	1,31	1,30	1,33	
<b>900</b>	W	1.360	1.836	2.220	3.180	<b>900</b>
	kg	29,30	42,30	49,20	74,00	
	l	4,80	9,10	9,10	13,75	
	m <sup>2</sup>	7,22	8,05	11,97	17,96	
	n	1,29	1,32	1,30	1,33	

W=Leistung pro Meter / kg=Gewicht pro Meter / l=Wasserinhalt pro Meter  
m<sup>2</sup>=Oberfläche pro Meter / n=Exponent

Änderungen im Sinne des technischen Fortschrittes und herstellungsbedingte Toleranzen vorbehalten.  
\* Der Exponent dient zur Ermittlung der Niedertemperaturfaktoren gemäss DIN 4703 und ÖN M 7513.

## PREMIUM ECO

### WÄRMELEISTUNGEN NACH EN442



**EN442 (W) 70/55/20°C**

**EN442 (W) 55/45/20°C**

HENRAD\_NVP/118/0028/0011

Bauhöhe	300			
Typ	11	21	22	33
W/ lfm bei 75/65/20°C	509	744	933	1.347
<b>400</b>	163 103 0191031104	239 153 0192032104	299 190 0192032204	430 271 0192033304
<b>500</b>	203 129 0191031105	299 192 0192032105	374 238 0192032205	538 339 0192033305
<b>600</b>	244 154 0191031106	359 230 0192032106	449 285 0192032206	645 407 0192033306
<b>700</b>	285 180 0191031107	419 269 0192032107	523 333 0192032207	753 475 0192033307
<b>800</b>	325 206 0191031108	479 307 0192032108	598 380 0192032208	860 542 0192033308
<b>900</b>	366 231 0191031109	539 345 0192032109	673 428 0192032209	968 610 0192033309
<b>1000</b>	407 257 0191031110	599 384 0192032110	748 475 0192032210	1.075 678 0192033310
<b>1100</b>	447 283 0191031111	658 422 0192032111	822 523 0192032211	1.183 746 0192033311
<b>1200</b>	488 308 0191031112	718 460 0192032112	897 570 0192032212	1.290 814 0192033312
<b>1400</b>	569 360 0191031114	838 537 0192032114	1.047 665 0192032214	1.505 949 0192033314
<b>1600</b>		958 614 0192032116	1.196 760 0192032216	1.720 1.085 0192033316
<b>1800</b>		1.077 691 0192032118	1.346 855 0192032218	1.935 1.221 0192033318
<b>2000</b>		1.197 767 0192032120	1.495 950 0192032220	2.150 1.356 0192033320
<b>2200</b>		1.317 844 0192032122	1.645 1.045 0192032222	2.366 1.492 0192033322
<b>2400</b>		1.437 921 0192032124	1.794 1.140 0192032224	2.581 1.627 0192033324
<b>2600</b>			1.944 1.235 0192032226	
<b>2800</b>			2.093 1.331 0192032228	
<b>3000</b>			2.243 1.426 0192032230	

400			
11	21	22	33
676	927	1.173	1.686
216 137 0191041104	298 191 0192042104	376 239 0192042204	538 340 0192043304
271 172 0191041105	372 238 0192042105	470 299 0192042205	673 424 0192043305
325 206 0191041106	447 286 0192042106	564 359 0192042206	808 509 0192043306
379 240 0191041107	521 333 0192042107	658 418 0192042207	942 594 0192043307
433 275 0191041108	596 381 0192042108	752 478 0192042208	1.077 679 0192043308
487 309 0191041109	670 429 0192042109	846 538 0192042209	1.211 764 0192043309
541 343 0191041110	745 476 0192042110	940 598 0192042210	1.346 849 0192043310
595 377 0191041111	819 524 0192042111	1.034 657 0192042211	1.480 934 0192043311
649 412 0191041112	894 572 0192042112	1.128 717 0192042212	1.615 1.019 0192043312
758 480 0191041114	1.043 667 0192042114	1.316 837 0192042214	1.884 1.188 0192043314
866 549 0191041116	1.192 762 0192042116	1.504 956 0192042216	2.153 1.358 0192043316
974 618 0191041118	1.341 857 0192042118	1.692 1.076 0192042218	2.423 1.528 0192043318
1.082 686 0191041120	1.490 953 0192042120	1.880 1.195 0192042220	2.692 1.698 0192043320
	1.639 1.048 0192042122	2.068 1.315 0192042222	2.961 1.867 0192043322
	1.788 1.143 0192042124	2.256 1.434 0192042224	3.230 2.037 0192043324
		2.444 1.554 0192042226	
		2.632 1.673 0192042228	
		2.820 1.793 0192042230	

500			
11	21	22	33
833	1.107	1.401	2.007
267 170 0191051104	355 227 0192052104	449 286 0192052204	641 404 0192053304
334 213 0191051105	444 283 0192052105	561 357 0192052205	801 505 0192053305
401 255 0191051106	533 340 0192052106	674 428 0192052206	961 606 0192053306
468 298 0191051107	622 397 0192052107	786 500 0192052207	1.122 707 0192053307
534 340 0191051108	711 453 0192052108	898 571 0192052208	1.282 808 0192053308
601 383 0191051109	800 510 0192052109	1.011 643 0192052209	1.442 910 0192053309
668 425 0191051110	889 567 0192052110	1.123 714 0192052210	1.602 1.011 0192053310
735 468 0191051111	977 623 0192052111	1.235 785 0192052211	1.762 1.112 0192053311
801 510 0191051112	1.066 680 0192052112	1.347 857 0192052212	1.923 1.213 0192053312
935 595 0191051114	1.244 793 0192052114	1.572 1.000 0192052214	2.243 1.415 0192053314
1.069 680 0191051116	1.422 907 0192052116	1.797 1.142 0192052216	2.564 1.617 0192053316
1.202 765 0191051118	1.599 1.020 0192052118	2.021 1.285 0192052218	2.884 1.819 0192053318
1.336 850 0191051120	1.777 1.133 0192052120	2.246 1.428 0192052220	3.204 2.021 0192053320
1.469 935 0191051122	1.955 1.247 0192052122	2.470 1.571 0192052222	3.525 2.223 0192053322
1.603 1.020 0191051124	2.132 1.360 0192052124	2.695 1.714 0192052224	3.845 2.425 0192053324
		2.920 1.857 0192052226	
		3.144 1.999 0192052228	
		3.369 2.142 0192052230	

■ Kersortiment (Henrad weiß 9016) lieferbar ab Werk innerhalb von 10 Arbeitstagen.  
Kersortiment ist ohne Gewähr. Aktuelle Angaben: siehe [www.henrad.eu](http://www.henrad.eu)  
Das aktuelle Lagerprogramm erfragen Sie bitte bei Ihrem Fach-Grosshandelspartner.

## PREMIUM ECO

### WÄRMELEISTUNGEN NACH EN442

Auf dem Etikett:  
 PREMIUM ECO T21-33: 0192  
 T11: 0191  
 PREMIUM ECO L (Links) T21-33: 0190  
 T11: 0193

Art. 0192 09 22 04

HENRAD\_NVP/118/0028/E011

Bauhöhe	600			
Typ	11	21	22	33
W/ lfm bei 75/65/20°C	980	1.287	1.617	2.313
<b>400</b>	315 201 0191061104	413 263 0192062104	518 330 0192062204	739 466 0192063304
<b>500</b>	394 251 0191061105	516 328 0192062105	648 412 0192062205	923 582 0192063305
<b>600</b>	472 302 0191061106	619 394 0192062106	778 495 0192062206	1.108 699 0192063306
<b>700</b>	551 352 0191061107	722 459 0192062107	907 577 0192062207	1.293 815 0192063307
<b>800</b>	630 402 0191061108	825 525 0192062108	1.037 660 0192062208	1.477 932 0192063308
<b>900</b>	708 452 0191061109	929 591 0192062109	1.167 742 0192062209	1.662 1.048 0192063309
<b>1000</b>	787 503 0191061110	1.032 656 0192062110	1.296 824 0192062210	1.847 1.165 0192063310
<b>1100</b>	866 553 0191061111	1.135 722 0192062111	1.426 907 0192062211	2.031 1.281 0192063311
<b>1200</b>	944 603 0191061112	1.238 788 0192062112	1.555 989 0192062212	2.216 1.398 0192063312
<b>1400</b>	1.102 704 0191061114	1.444 919 0192062114	1.815 1.154 0192062214	2.585 1.631 0192063314
<b>1600</b>	1.259 804 0191061116	1.651 1.050 0192062116	2.074 1.319 0192062216	2.954 1.864 0192063316
<b>1800</b>	1.417 905 0191061118	1.857 1.182 0192062118	2.333 1.484 0192062218	3.324 2.096 0192063318
<b>2000</b>	1.574 1.005 0191061120	2.063 1.313 0192062120	2.592 1.649 0192062220	3.693 2.329 0192063320
<b>2200</b>	1.732 1.106 0191061122	2.270 1.444 0192062122	2.852 1.814 0192062222	4.062 2.562 0192063322
<b>2400</b>	1.889 1.206 0191061124	2.476 1.575 0192062124	3.111 1.979 0192062224	4.432 2.795 0192063324
<b>2600</b>			3.370 2.144 0192062226	
<b>2800</b>			3.629 2.309 0192062228	
<b>3000</b>			3.889 2.473 0192062230	

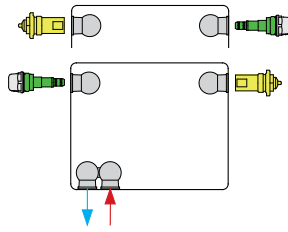
700			
11	21	22	33
1.117	1.467	1.824	2.607
359 229 0191071104	470 298 0192072104	585 372 0192072204	833 525 0192073304
449 286 0191071105	587 373 0192072105	731 465 0192072205	1.041 656 0192073305
538 344 0191071106	705 447 0192072106	877 558 0192072206	1.249 788 0192073306
628 401 0191071107	822 522 0192072107	1.024 651 0192072207	1.457 919 0192073307
718 458 0191071108	940 596 0192072108	1.170 744 0192072208	1.665 1.050 0192073308
807 516 0191071109	1.057 671 0192072109	1.316 837 0192072209	1.873 1.182 0192073309
897 573 0191071110	1.175 745 0192072110	1.462 930 0192072210	2.081 1.313 0192073310
987 630 0191071111	1.292 820 0192072111	1.609 1.023 0192072211	2.289 1.444 0192073311
1.077 687 0191071112	1.410 895 0192072112	1.755 1.116 0192072212	2.498 1.575 0192073312
1.256 802 0191071114	1.644 1.044 0192072114	2.047 1.303 0192072214	2.914 1.838 0192073314
1.435 917 0191071116	1.879 1.193 0192072116	2.340 1.489 0192072216	3.330 2.101 0192073316
1.615 1.031 0191071118	2.114 1.342 0192072118	2.632 1.675 0192072218	3.746 2.363 0192073318
1.794 1.146 0191071120	2.349 1.491 0192072120	2.925 1.861 0192072220	4.163 2.626 0192073320

900			
11	21	22	33
1.360	1.836	2.220	3.180
437 279 0191091104	587 370 0192092104	712 453 0192092204	1.016 641 0192093304
546 349 0191091105	733 463 0192092105	890 567 0192092205	1.269 801 0192093305
655 419 0191091106	880 556 0192092106	1.068 680 0192092206	1.523 961 0192093306
765 488 0191091107	1.027 648 0192092107	1.246 793 0192092207	1.777 1.121 0192093307
874 558 0191091108	1.173 741 0192092108	1.424 907 0192092208	2.031 1.281 0192093308
983 628 0191091109	1.320 833 0192092109	1.602 1.020 0192092209	2.285 1.442 0192093309
1.092 698 0191091110	1.467 926 0192092110	1.780 1.133 0192092210	2.539 1.602 0192093310
1.201 767 0191091111	1.613 1.019 0192092111	1.958 1.247 0192092211	2.793 1.762 0192093311
1.311 837 0191091112	1.760 1.111 0192092112	2.136 1.360 0192092212	3.047 1.922 0192093312
1.529 977 0191091114	2.053 1.296 0192092114	2.492 1.586 0192092214	3.554 2.243 0192093314
1.748 1.116 0191091116	2.346 1.482 0192092116	2.848 1.813 0192092216	4.062 2.563 0192093316
1.966 1.256 0191091118	2.640 1.667 0192092118	3.204 2.040 0192092218	4.570 2.883 0192093318
2.185 1.395 0191091120	2.933 1.852 0192092120	3.560 2.266 0192092220	5.078 3.204 0192093320

# ANSCHLUSSMÖGLICHKEITEN

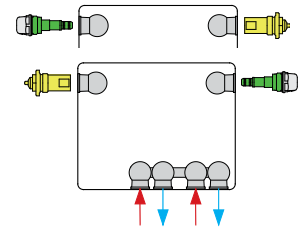
Typen 21/22/33

Heizkörper  
Vorderseite  
Linksausführung



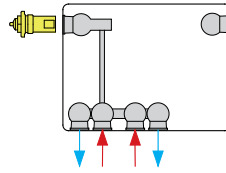
Typen 21/22/33

Heizkörper  
Vorderseite  
Rechtsausführung



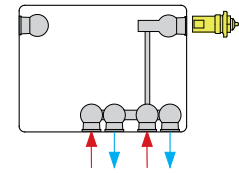
Typ 11

Heizkörper  
Vorderseite  
Linksausführung



Typ 11

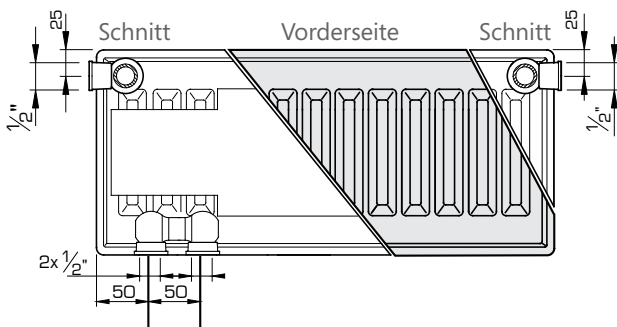
Heizkörper  
Vorderseite  
Rechtsausführung



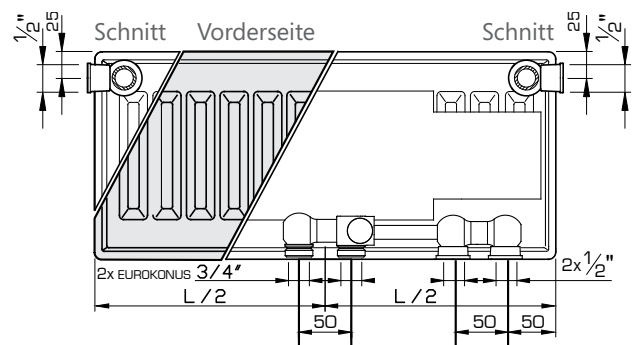
# ANSCHLUSSMASSE

Typen 21/22/33

Links

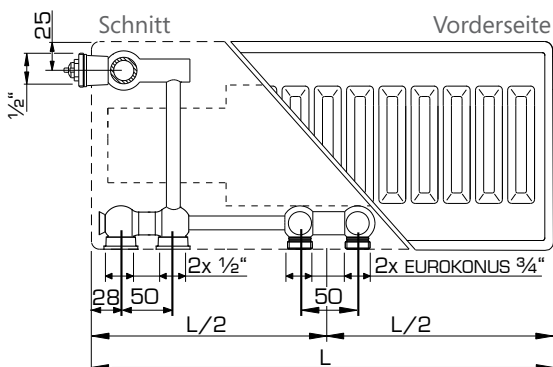


Typen 21/22/33

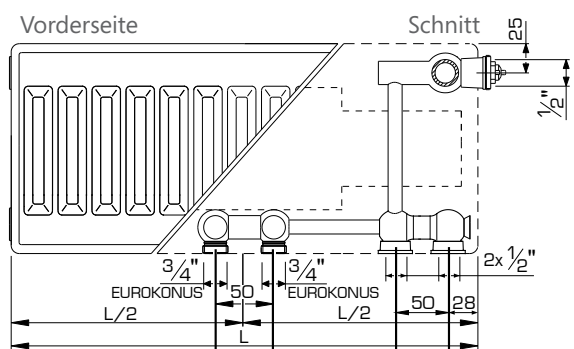


Typ 11

Links

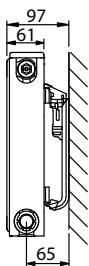


Typ 11

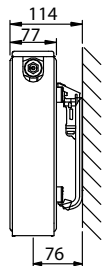


# J-KONSOLEN (TYP MONCLAC VDI 6036)

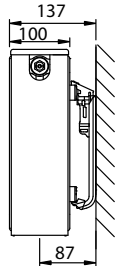
Typ 11



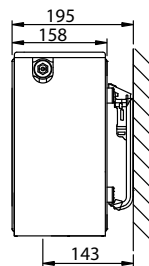
Typ 21



Typ 22



Typ 33



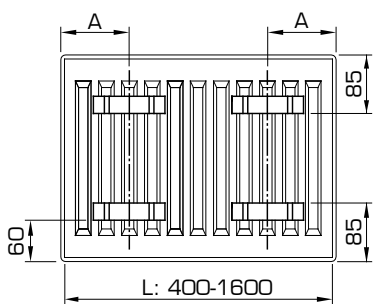
Typen 11-33 J-Konsole VDI 6036 Klasse 3		x	y	Art. Nr.		Bauhöhe
				2 St.	3 St.	mm
		/	140	R509203	R509303	300
		103	240	R509204	R509304	400
		103	340	R509205	R509305	500
		103	440	R509206	R509306	600
		103	540	R509207	R509307	700
		103	640	R509208	R509308	800
		103	740	R509209	R509309	900

Ab Baulänge 1800 mm: 3 Konsolen verwenden.

## LASCHENANORDNUNG

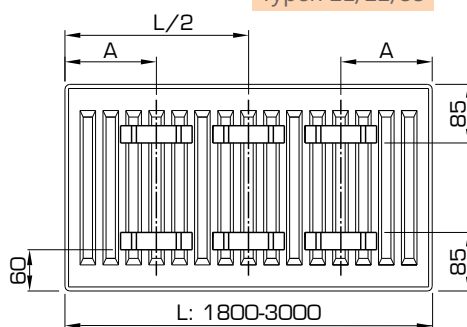
Typen 21/22/33

L	A
400-1600	133



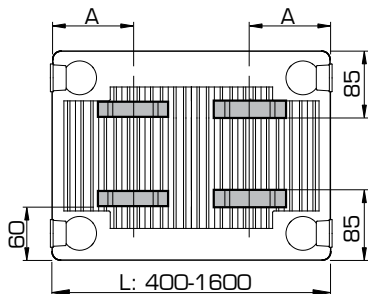
Typen 21/22/33

L	A
1800-3000	133



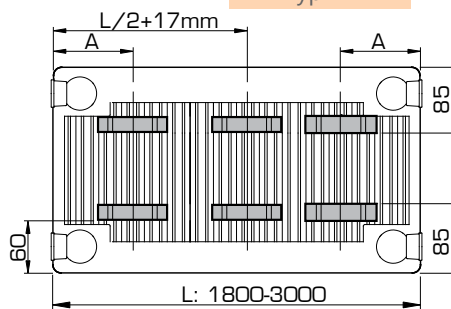
Typ 11

L	A
400	117
500-1600	150

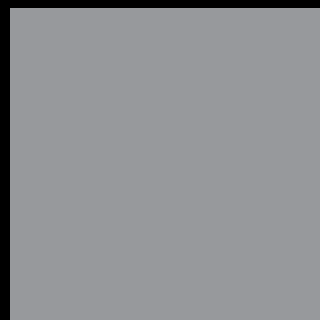


Typ 11

L	A
1800-3000	150



Australien • Belgien • Deutschland • Frankreich • Griechenland • Island • Litauen • Luxemburg  
Niederlande • Norwegen • Polen • Schweden • Slowenien • Tschechien • Tunesien • Ukraine • Zypern



## HENRAD

Henrad nv  
Welvaartstraat 14 Postfach 6 • 2200 Herentals • Belgien

[WWW.HENRAD.EU](http://WWW.HENRAD.EU)

