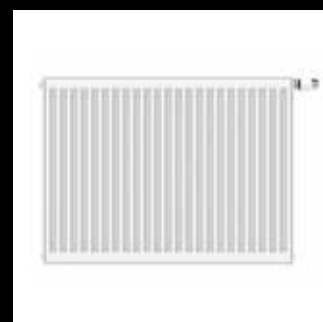
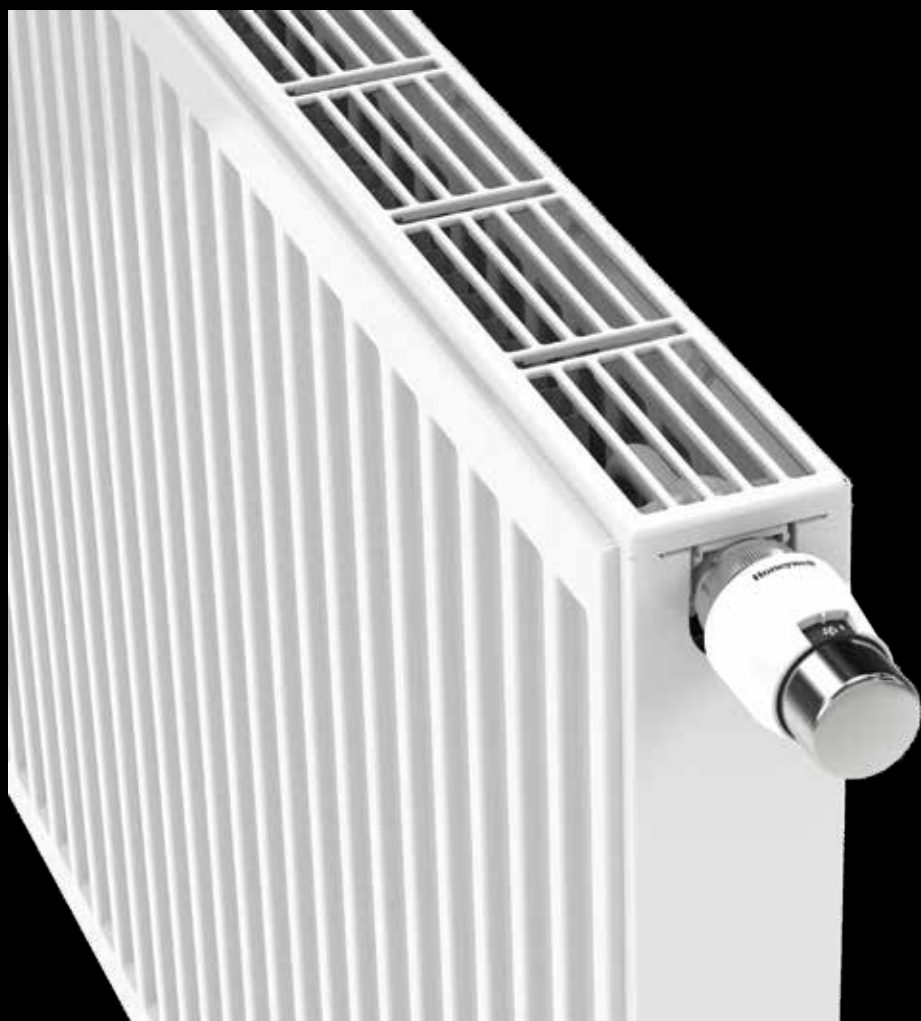


PREMIUM ALL IN



HENRAD

ENTDECKEN SIE PREMIUM ALL IN



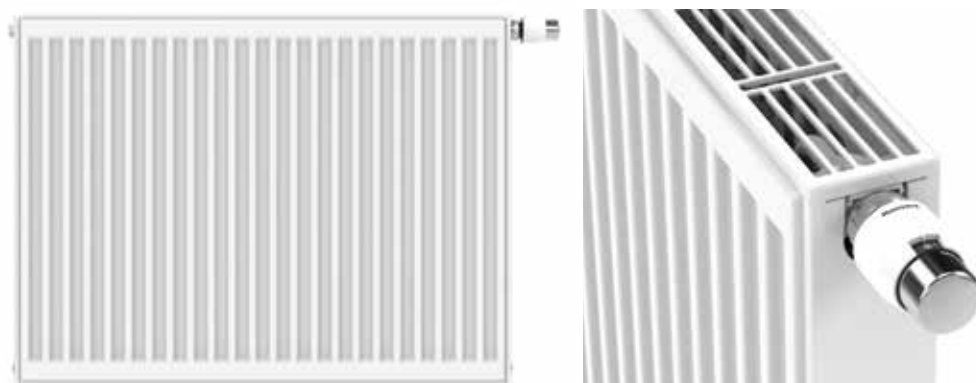
AUSSCHREIBUNGSTEXT

PREMIUM ALL IN

Der Premium All In Heizkörper ist ein verkleideter Ventilheizkörper, der mit integriertem Ventileinsatz geliefert wird. Dieser Heizkörper kann sowohl als Ventilheizkörper als auch als Kompaktheizkörper angeschlossen werden. Außerdem wird dieser Heizkörper mit allen notwendigen Montagezubehör geliefert.

Produkt:	verkleideter Ventilheizkörper
Verarbeitung:	Abdeckgitter und Seitenverkleidungen
Vormontiert:	voreingestelltes Heimeier Ventil 4368 oder 4369, Entlüftungs- und Blindstopfen
Ventil:	Das integrierte, regelbare Ventil (ohne Thermostatkopf) ist an der rechten Seite vormontiert und kompatibel mit Thermostatköpfen M30 x 1,5 mm, CEN-zertifiziert und geprüft nach DIN EN 215. Die Ventile sind werksseitig gemäß den Heizkörperabmessungen voreingestellt. Diese Voreinstellung sorgt für einen optimalen Durchfluss des Heizkörpers. Werksseitige Voreinstellung abgestimmt auf Zweirohrsysteme, auch geeignet für Einrohrsysteme (mittels Ventileinstellung auf Position 8).
Mitgeliefert:	Monclac-Konsolen mit Aushebesicherung (VDI-konform, bei Verwendung der mitgelieferten Anti-Rutsch-Klammern), Schrauben, Dübel und Montageanleitung
Anschlüsse:	6 x ½" Innengewinde seitlich und rechts unten (Linksseitiger Anschluss: Typ 21, 22 und 33 sind drehbar. Typ 11 ist auf Anfrage verfügbar.)
Befestigungslaschen:	nur für Typ 11: 2 Paar bis 1.600 mm und 3 Paar ab 1.800 mm
Verpackung:	Alle unsere Heizkörper werden in einer strapazierfähigen Verpackung aus hochwertigem Karton und Schutzfolie ausgeliefert. Auf dem Etikett sind die Merkmale des Heizkörpers angegeben: Typ - Bauhöhe - Baulänge.
Garantie:	10 Jahre bei Einhaltung der Installationsvorschriften und bei Erfüllung der Garantiebedingungen von Henrad.
Lackierungsverfahren:	Alle Heizkörper sind entfettet, eisenphosphatiert, im kathaphoretischen Elektrotauchverfahren grundiert und standardmäßig im Farbton Henrad weiß 9016 pulverbeschichtet.
Farbe:	Henrad weiß 9016. Auf Wunsch in 35 anderen Henrad-Farben oder weitere rund 200 RAL-Farben
Wärmezähler:	Uneingeschränkt für Wärmezähler geeignet, sowohl für elektrische Geräte als auch für Verdunstungsgeräte (gemäß DIN EN834 & 835).
Betriebsüberdruck:	max. 10 bar (Werksprüfdruck 13 bar)
Medium:	max. Heisswasser bis 110 °C
Norm:	nach EN442
Qualitätssicherung:	NF
Typen:	11 21 22 33
Bauhöhen:	300 400 500 600 700 900 mm
Baulängen:	400 – 3.000 mm
Bautiefen:	61 77 100 158 mm

Liefernachweis:
HENRAD N.V.
Welvaartstraat 14 Box 6
B-2200 Herentals
Tel. +32-14 212 075
Fax +32-14 211 719



2005

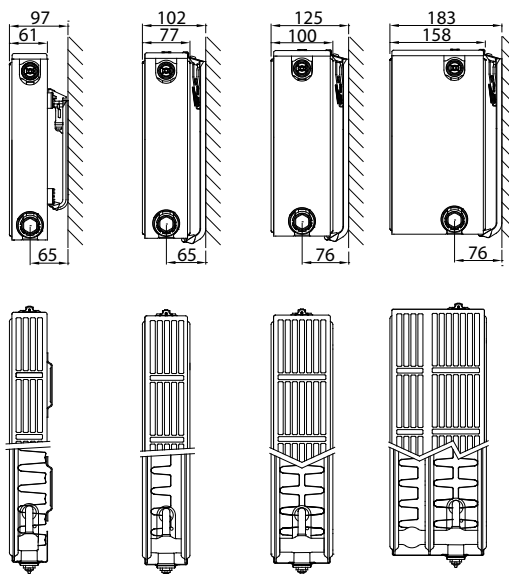
STANDARD SERIE

TYPENÜBERSICHT

Berechnungseinheiten
je 1 m Heizkörperlänge
bei 75/65/20°C
n = Heizkörper-
exponent*

Gleichung:

$$\Phi = K_M \times \Delta T^n$$



Bauhöhe		T 11	T 21	T 22	T 33	Nabenabstand
300	W	509	745	982	1.349	250
	kg	9,31	14,29	16,80	25,20	
	l	1,89	3,70	3,70	5,40	
	m ²	2,09	2,44	3,51	5,26	
	n	1,32	1,33	1,33	1,31	
400	W	676	954	1.245	1.711	350
	kg	12,78	19,46	22,87	34,30	
	l	2,34	4,67	4,67	6,87	
	m ²	2,95	3,37	4,92	7,38	
	n	1,31	1,33	1,33	1,32	
500	W	833	1.153	1.494	2.056	450
	kg	16,24	24,63	28,93	43,40	
	l	2,80	5,63	5,63	8,33	
	m ²	3,80	4,31	6,33	9,49	
	n	1,30	1,34	1,33	1,32	
600	W	980	1.345	1.732	2.389	550
	kg	19,70	29,80	35,00	52,50	
	l	3,25	6,60	6,60	9,80	
	m ²	4,66	5,24	7,74	11,61	
	n	1,29	1,34	1,33	1,32	
700	W	1.117	1.530	1.961	2.712	650
	kg	22,90	34,50	40,53	60,77	
	l	3,77	7,63	7,63	11,37	
	m ²	5,51	6,18	9,15	13,72	
	n	1,29	1,34	1,34	1,34	
900	W	1.360	1.883	2.395	3.334	850
	kg	29,30	43,90	51,60	77,30	
	l	4,80	9,70	9,70	14,50	
	m ²	7,22	8,05	11,97	17,96	
	n	1,29	1,34	1,35	1,37	

W=Leistung pro Meter / kg=Gewicht pro Meter / l=Wasserinhalt pro Meter
m²=Oberfläche pro Meter / n=Exponent

Änderungen im Sinne des technischen Fortschrittes und herstellungsbedingte Toleranzen vorbehalten.
* Der Exponent dient zur Ermittlung der Niedertemperaturfaktoren gemäss DIN 4703 und ÖN M 7513.

PREMIUM ALL IN

WÄRMELEISTUNGEN NACH EN442



EN442 (W) 70/55/20°C

EN442 (W) 55/45/20°C

HENRAD NV/PL18/0228/0016

Bauhöhe	300			
Typ	11	21	22	33
W/ lfm bei 75/65/20°C	509	745	982	1.349
400	163 103 0223031104	238 150 0221032104	314 198 0221032204	432 274 0221033304
500	203 129 0223031105	297 187 0221032105	392 247 0221032205	540 342 0221033305
600	244 154 0223031106	357 225 0221032106	470 297 0221032206	648 410 0221033306
700	285 180 0223031107	416 262 0221032107	549 346 0221032207	756 479 0221033307
800	325 206 0223031108	476 300 0221032108	627 396 0221032208	864 547 0221033308
900	366 231 0223031109	535 337 0221032109	706 445 0221032209	971 616 0221033309
1000	407 257 0223031110	595 375 0221032110	784 495 0221032210	1.079 684 0221033310
1100	447 283 0223031111	654 412 0221032111	862 544 0221032211	1.187 753 0221033311
1200	488 308 0223031112	713 450 0221032112	941 594 0221032212	1.295 821 0221033312
1400	569 360 0223031114	832 525 0221032114	1.098 693 0221032214	1.511 958 0221033314
1600		951 600 0221032116	1.255 792 0221032216	1.727 1.095 0221033316
1800		1.070 674 0221032118	1.411 891 0221032218	1.943 1.231 0221033318
2000		1.189 749 0221032120	1.568 989 0221032220	2.159 1.368 0221033320
2200		1.308 824 0221032122	1.725 1.088 0221032222	2.375 1.505 0221033322
2400		1.427 899 0221032124	1.882 1.187 0221032224	2.591 1.642 0221033324
2600			2.039 1.286 0221032226	
2800			2.195 1.385 0221032228	
3000			2.352 1.484 0221032230	

400			
11	21	22	33
676	954	1.245	1.711
216 137 0223041104	304 192 0221042104	397 251 0221042204	547 347 0221043304
271 172 0223041105	380 240 0221042105	497 313 0221042205	684 433 0221043305
325 206 0223041106	457 287 0221042106	596 376 0221042206	821 520 0221043306
379 240 0223041107	533 335 0221042107	696 438 0221042207	958 606 0221043307
433 275 0223041108	609 383 0221042108	795 501 0221042208	1.095 693 0221043308
487 309 0223041109	685 431 0221042109	894 564 0221042209	1.232 780 0221043309
541 343 0223041110	761 479 0221042110	994 626 0221042210	1.368 866 0221043310
595 377 0223041111	837 527 0221042111	1.093 689 0221042211	1.505 953 0221043311
649 412 0223041112	913 575 0221042112	1.192 752 0221042212	1.642 1.040 0221043312
758 480 0223041114	1.065 671 0221042114	1.391 877 0221042214	1.916 1.213 0221043314
866 549 0223041116	1.217 767 0221042116	1.590 1.002 0221042216	2.189 1.386 0221043316
974 618 0223041118	1.370 862 0221042118	1.789 1.127 0221042218	2.463 1.559 0221043318
1.082 686 0223041120	1.522 958 0221042120	1.987 1.253 0221042220	2.737 1.733 0221043320
	1.674 1.054 0221042122	2.186 1.378 0221042222	3.010 1.906 0221043322
	1.826 1.150 0221042124	2.385 1.503 0221042224	3.284 2.079 0221043324
		2.583 1.629 0221042226	
		2.782 1.754 0221042228	
		2.981 1.879 0221042230	

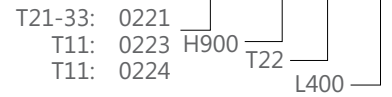
500			
11	21	22	33
833	1.153	1.494	2.056
267 170 0223051104	368 231 0221052104	477 300 0221052204	657 416 0221053304
334 213 0223051105	460 289 0221052105	596 375 0221052205	822 520 0221053305
401 255 0223051106	552 347 0221052106	715 450 0221052206	986 623 0221053306
468 298 0223051107	643 405 0221052107	834 525 0221052207	1.150 727 0221053307
534 340 0223051108	735 463 0221052108	953 600 0221052208	1.315 831 0221053308
601 383 0223051109	827 520 0221052109	1.073 676 0221052209	1.479 935 0221053309
668 425 0223051110	919 578 0221052110	1.192 751 0221052210	1.643 1.039 0221053310
735 468 0223051111	1.011 636 0221052111	1.311 826 0221052211	1.808 1.143 0221053311
801 510 0223051112	1.103 694 0221052112	1.430 901 0221052212	1.972 1.247 0221053312
935 595 0223051114	1.287 810 0221052114	1.668 1.051 0221052214	2.301 1.455 0221053314
1.069 680 0223051116	1.471 925 0221052116	1.907 1.201 0221052216	2.629 1.663 0221053316
1.202 765 0223051118	1.655 1.041 0221052118	2.145 1.351 0221052218	2.958 1.870 0221053318
1.336 850 0223051120	1.838 1.156 0221052120	2.384 1.501 0221052220	3.287 2.078 0221053320
1.469 935 0223051122	2.022 1.272 0221052122	2.622 1.651 0221052222	3.615 2.286 0221053322
1.603 1.020 0223051124	2.206 1.388 0221052124	2.860 1.801 0221052224	3.944 2.494 0221053324
		3.099 1.951 0221052226	
		3.337 2.102 0221052228	
		3.575 2.252 0221052230	

■ Kernsortiment (Henrad weiß 9016) lieferbar ab Werk innerhalb von 10 Arbeitstagen.
Kernsortiment ist ohne Gewähr. Aktuelle Angaben: siehe www.henrad.eu
Das aktuelle Lagerprogramm erfragen Sie bitte bei Ihrem Fach-Grosshandelspartner.

PREMIUM ALL IN WÄRMELEISTUNGEN NACH EN442

Auf dem Etikett:
6-CONNECTIONS
6-CONNECTIONS L (Links)

Art. 0221 09 22 04



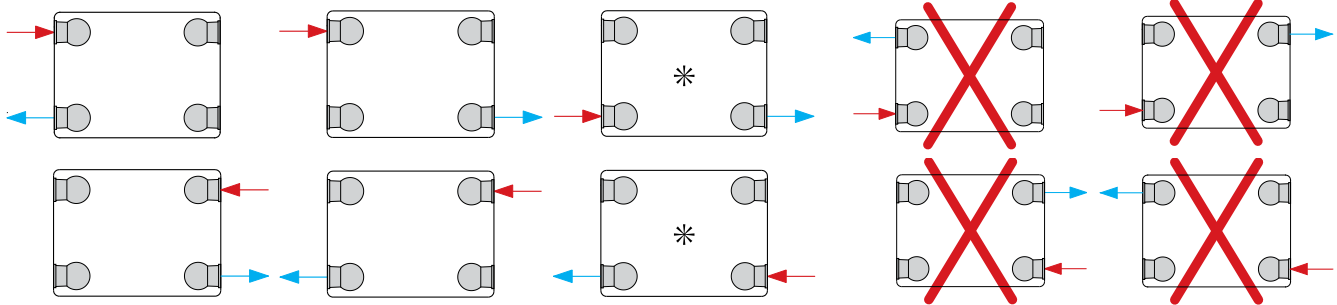
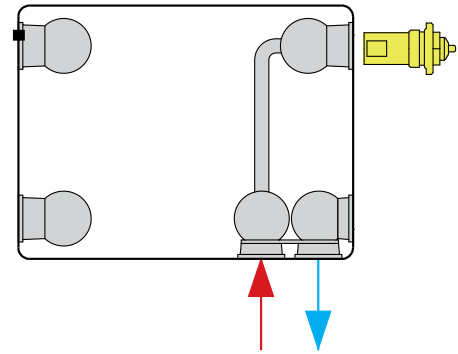
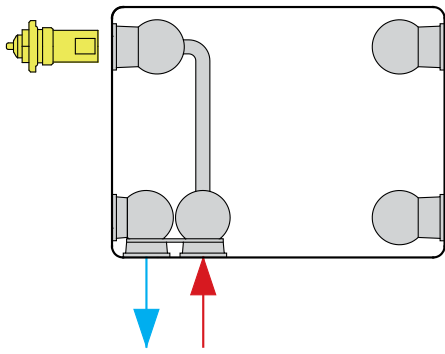
HENRAD NV/PL18/0228/E016

Bauhöhe	600			
Typ	11	21	22	33
W/ lfm bei 75/65/20°C	980	1.345	1.732	2.389
400	315 201 0223061104	429 269 0221062104	552 348 0221062204	763 482 0221063304
500	394 251 0223061105	536 337 0221062105	690 434 0221062205	954 603 0221063305
600	472 302 0223061106	643 404 0221062106	829 521 0221062206	1.145 723 0221063306
700	551 352 0223061107	750 471 0221062107	967 608 0221062207	1.336 844 0221063307
800	630 402 0223061108	857 539 0221062108	1.105 695 0221062208	1.527 964 0221063308
900	708 452 0223061109	965 606 0221062109	1.243 782 0221062209	1.718 1.085 0221063309
1000	787 503 0223061110	1.072 674 0221062110	1.381 869 0221062210	1.908 1.205 0221063310
1100	866 553 0223061111	1.179 741 0221062111	1.519 956 0221062211	2.099 1.326 0221063311
1200	944 603 0223061112	1.286 808 0221062112	1.657 1.043 0221062212	2.290 1.447 0221063312
1400	1.102 704 0223061114	1.500 943 0221062114	1.933 1.216 0221062214	2.672 1.688 0221063314
1600	1.259 804 0223061116	1.715 1.078 0221062116	2.210 1.390 0221062216	3.054 1.929 0221063316
1800	1.417 905 0223061118	1.929 1.212 0221062118	2.486 1.564 0221062218	3.435 2.170 0221063318
2000	1.574 1.005 0223061120	2.144 1.347 0221062120	2.762 1.738 0221062220	3.817 2.411 0221063320
2200	1.732 1.106 0223061122	2.358 1.482 0221062122	3.038 1.912 0221062222	4.199 2.652 0221063322
2400	1.889 1.206 0223061124	2.572 1.617 0221062124	3.314 2.085 0221062224	4.580 2.893 0221063324
2600			3.591 2.259 0221062226	
2800			3.867 2.433 0221062228	
3000			4.143 2.607 0221062230	

700			
11	21	22	33
1.117	1.530	1.961	2.712
359 229 0223071104	488 306 0221072104	625 393 0221072204	864 543 0221073304
449 286 0223071105	610 383 0221072105	781 491 0221072205	1.080 679 0221073305
538 344 0223071106	732 460 0221072106	938 589 0221072206	1.296 814 0221073306
628 401 0223071107	853 536 0221072107	1.094 687 0221072207	1.512 950 0221073307
718 458 0223071108	975 613 0221072108	1.250 785 0221072208	1.729 1.086 0221073308
807 516 0223071109	1.097 690 0221072109	1.406 884 0221072209	1.945 1.222 0221073309
897 573 0223071110	1.219 766 0221072110	1.563 982 0221072210	2.161 1.357 0221073310
987 630 0223071111	1.341 843 0221072111	1.719 1.080 0221072211	2.377 1.493 0221073311
1.077 687 0223071112	1.463 919 0221072112	1.875 1.178 0221072212	2.593 1.629 0221073312
1.256 802 0223071114	1.707 1.073 0221072114	2.188 1.375 0221072214	3.025 1.900 0221073314
1.435 917 0223071116	1.951 1.226 0221072116	2.500 1.571 0221072216	3.457 2.172 0221073316
1.615 1.031 0223071118	2.195 1.379 0221072118	2.813 1.767 0221072218	3.889 2.443 0221073318
1.794 1.146 0223071120	2.438 1.532 0221072120	3.125 1.964 0221072220	4.321 2.715 0221073320

900			
11	21	22	33
1.360	1.883	2.395	3.334
437 279 0223091104	600 377 0221092104	762 478 0221092204	1.057 657 0221093304
546 349 0223091105	750 471 0221092105	953 597 0221092205	1.321 821 0221093305
655 419 0223091106	900 566 0221092106	1.144 717 0221092206	1.585 985 0221093306
765 488 0223091107	1.050 660 0221092107	1.334 836 0221092207	1.849 1.149 0221093307
874 558 0223091108	1.200 754 0221092108	1.525 955 0221092208	2.113 1.313 0221093308
983 628 0223091109	1.350 849 0221092109	1.715 1.075 0221092209	2.378 1.477 0221093309
1.092 698 0223091110	1.500 943 0221092110	1.906 1.194 0221092210	2.642 1.641 0221093310
1.201 767 0223091111	1.651 1.037 0221092111	2.096 1.314 0221092211	2.906 1.805 0221093311
1.311 837 0223091112	1.801 1.131 0221092112	2.287 1.433 0221092212	3.170 1.970 0221093312
1.529 977 0223091114	2.101 1.320 0221092114	2.668 1.672 0221092214	3.699 2.298 0221093314
1.748 1.116 0223091116	2.401 1.509 0221092116	3.049 1.911 0221092216	4.227 2.626 0221093316
1.966 1.256 0223091118	2.701 1.697 0221092118	3.431 2.150 0221092218	4.755 2.954 0221093318
2.185 1.395 0223091120	3.001 1.886 0221092120	3.812 2.389 0221092220	5.284 3.283 0221093320

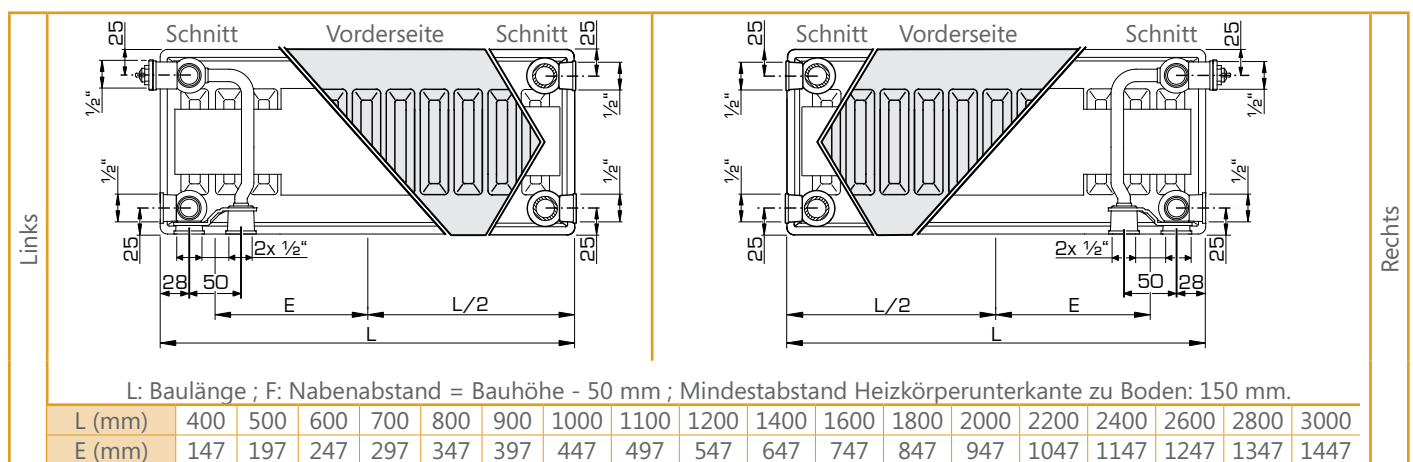
ANSCHLUSSMÖGLICHKEITEN



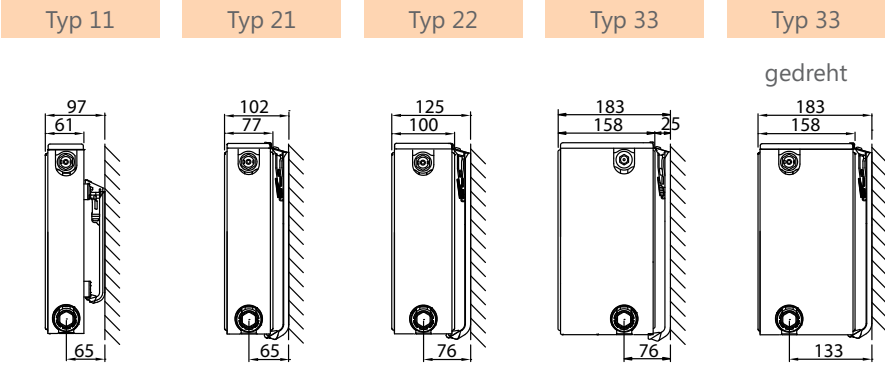
Bei Montage der Ventil-Fertigheizkörper als Compact-Heizkörper ist das eingebaute Ventilunterteil entfernt worden.

* = reduzierte Heizwärmeleistung bei Niedertemperaturheizung kombiniert mit einer hohen Temperaturdifferenz zwischen der Ein- und Ausfuhrseite.

ANSCHLUSSMASSE



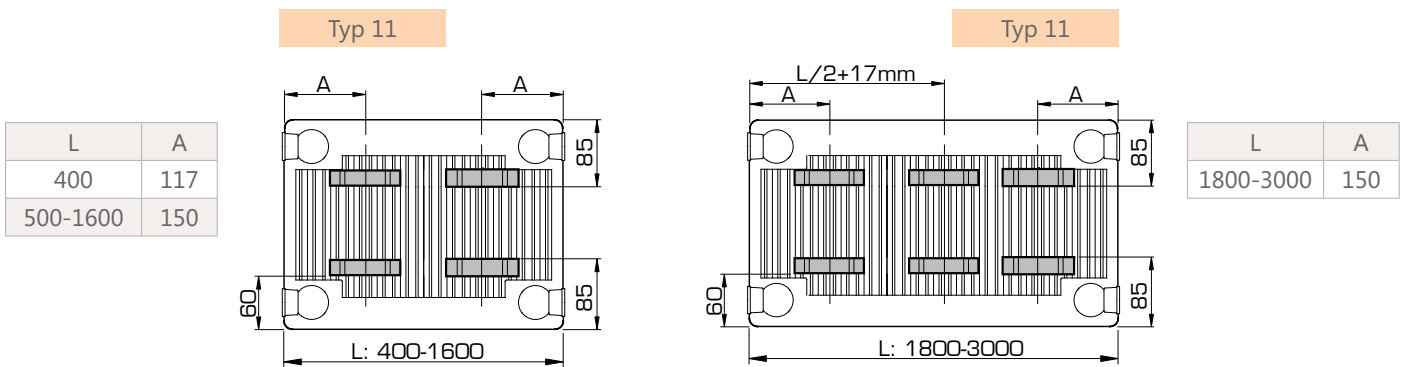
J-KONSOLEN (TYP MONCLAC VDI 6036)



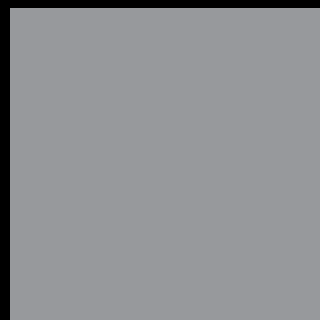
Typ 11			Art. Nr.		Bauhöhe	Typen 21-33					Art. Nr.		Bauhöhe
J-Konsole VDI 6036 Kl.3	x	y	2 St.	3 St.	mm	J-Konsole VDI 6036 Klasse 3	x	y	2 St.	3 St.	mm		
	/	140	R509203	R509303	300		64	190	R510203	R510303	300		
	103	240	R509204	R509304	400		64	290	R510204	R510304	400		
	103	340	R509205	R509305	500		64	390	R510205	R510305	500		
	103	440	R509206	R509306	600		64	490	R510206	R510306	600		
	103	540	R509207	R509307	700		64	590	R510207	R510307	700		
	103	740	R509209	R509309	900		64	790	R510209	R510309	900		

Ab Baulänge 1800 mm: 3 Konsolen verwenden.

LASCHENANORDNUNG TYP 11



Australien • Belgien • Deutschland • Frankreich • Griechenland • Island • Litauen • Luxemburg
Niederlande • Norwegen • Polen • Schweden • Slowenien • Tschechien • Tunesien • Ukraine • Zypern



HENRAD

Henrad nv
Welvaartstraat 14 Postfach 6 • 2200 Herentals • Belgien

WWW.HENRAD.EU

