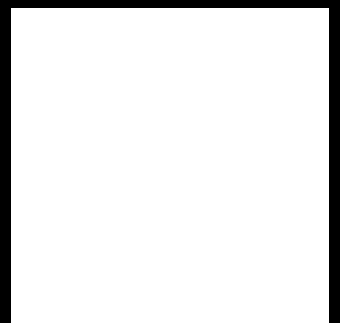
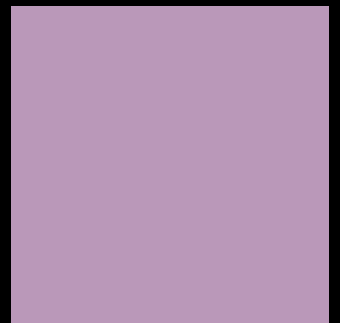
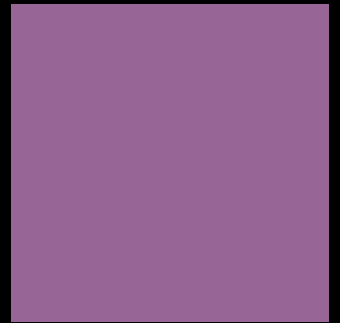
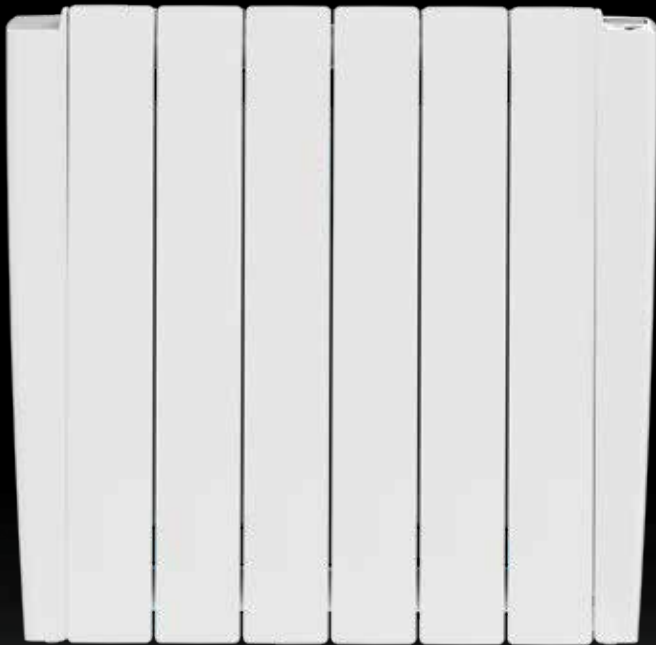




**HENRAD**

# ENTDECKEN SIE LIDO



## AUSSCHREIBUNGSTEXT

### LIDO

Mithilfe der Trockenträgheitstechnologie erwärmt der Lido Heizkörper die Luft in Ihren Räumen durch einen Konvektionsprozess mit sanfter und kontinuierlicher Wärme.

- Produkt: Elektrischer trockener Trägheitsheizkörper  
 Vormontiert: Thermostat und 1,2 m isoliertem Kabel mit Stecker.  
 Mitgeliefert: Konsolen, Schrauben, Dübel, Montageanleitung und Fernbedienung.  
 Steuerung: über integriertem Thermostat mit Wochenprogrammierung und Fenster offen Erkennung.  
 Verpackung: Alle unsere Heizkörper werden in einer strapazierfähigen Verpackung aus hochwertigem Karton ausgeliefert. Auf dem Etikett sind die Merkmale des Heizkörpers angegeben: Wärmeleistung - Bauhöhe - Baulänge.
- Garantie: 10 Jahre für den Heizkörper und 2 Jahre für die elektrische Bauteile, bei Einhaltung der Installationsvorschriften, bei Erfüllung der Garantiebedingungen von Henrad und außerhalb des Spritzbereich.
- Lackierungsverfahren: Alle Heizkörper sind entfettet, eisenphosphatiert, grundiert und pulverbeschichtet.  
 Farben: Verkehrsweiß oder anthrazitgrau  
 Norm: Ökodesign-Verordnung 2018 (EU Verordnung 2015/1188)  
 Technische Daten: Netzspannung 230V ~50Hz, IPX4, Klasse II  
 Bauhöhe: 580 mm  
 Baulängen: 600 | 840 | 1.080 mm  
 Bautiefe: 90 mm  
 Wärmeleistung: 1.000 | 1.500 | 2.000 W

Bauhöhe	Baulänge	Wärmeleistung	Art. Nr.	Farbe
H580	L600	1.000 W	7153B0580010600	Verkehrsweiß
			7153D0580010600	Anthrazitgrau
	L840	1.500 W	7153B0580010840	Verkehrsweiß
			7153D0580010840	Anthrazitgrau
	L1080	2.000 W	7153B0580011080	Verkehrsweiß
			7153D0580011080	Anthrazitgrau



2  
JAHRE  
GARANTIE



2  
JAHRE  
GARANTIE

**ECODESIGN**   
2018 COMPLIANT

**CE**  
2023



## MONTAGE UND INSTALLATION

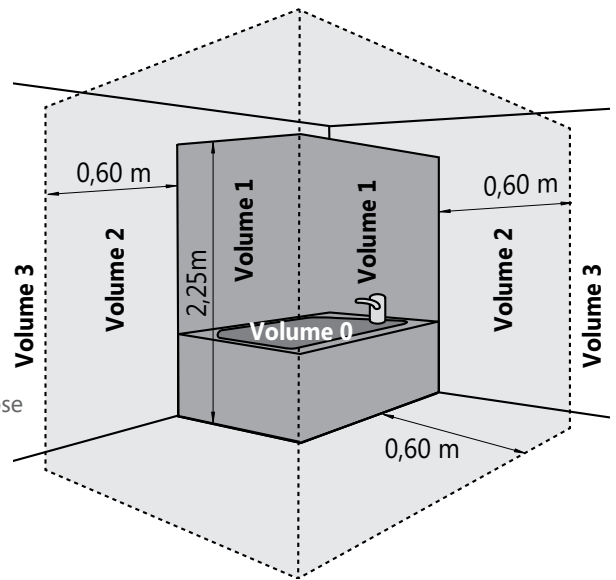
Der Lido ist als elektrischer Heizkörper ein Gerät entsprechend der Klasse II und Schutzart IPX4. Er kann daher in Volumen 2 oder 3 des Badezimmers eingebaut werden (siehe Bild), sofern er gegen Spritzwasser geschützt ist und nicht von einer Person die sich in der Badewanne oder Dusche befindet erreicht werden kann.

Bei Platzierung in Volumen 2 muss der Heizkörper zusätzlich durch eine feste Wand abgeschirmt werden.

Der Heizkörper muss mit dem Bedienfeld oben und dem Stromkabel unten montiert werden. Der Einbau mit dem Bedienfeld unten oder an der Seite ist nicht zulässig. Das Gerät ist nach Klasse II isoliert und darf daher nicht geerdet werden.

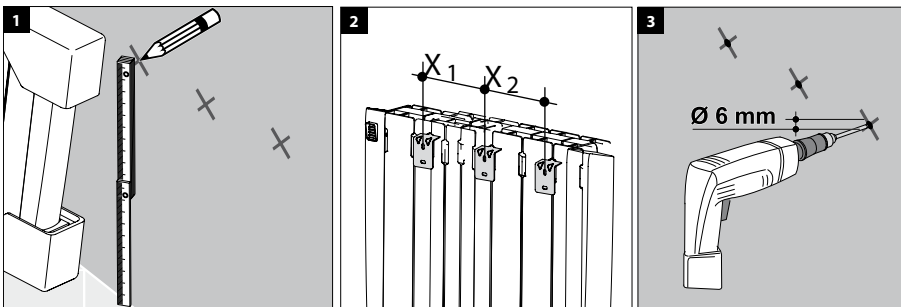
Das Gerät muss mit einem Einphasenstrom von 230V ~50 Hz. versorgt werden.

Bei einem Heizkörper mit Stecker darf dieser ausschließlich in einer Steckdose in Volumen 3 eingesteckt werden.

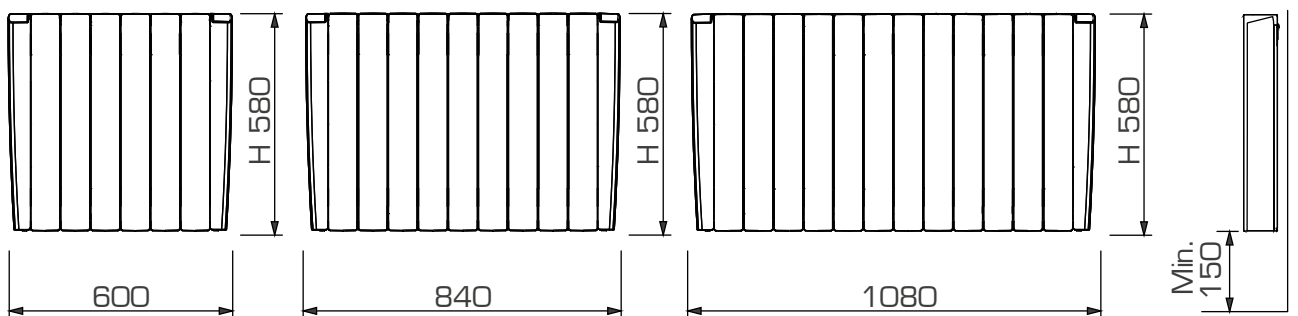
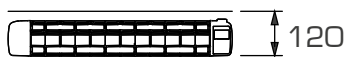


### ACHTUNG:

In Frankreich ist der Einbau elektrischer Heizkörper mit Stecker verboten.



W	Konsolenanzahl		X1	X2	X3
	Oben	Unten			
1000	3	1	161	161	/
1500	3	1	322	242	/
2000	4	2	242	322	242

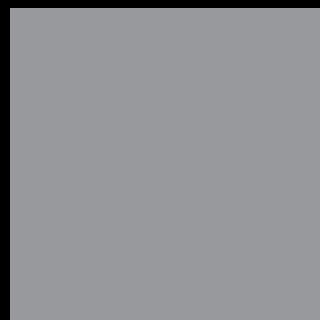


[Klicken Sie hier](#)



Die vollständige Montageanleitung ist verfügbar auf [unserer Webseite](#) bei den Technische Informationen des Lido oder über QR-Kode:

Australien • Belgien • Deutschland • Frankreich • Griechenland • Island • Litauen • Luxemburg  
Niederlande • Norwegen • Polen • Schweden • Slowenien • Tschechien • Tunesien • Ukraine • Zypern



## HENRAD

Henrad nv  
Welvaartstraat 14 Postfach 6 • 2200 Herentals • Belgien

[WWW.HENRAD.EU](http://WWW.HENRAD.EU)

