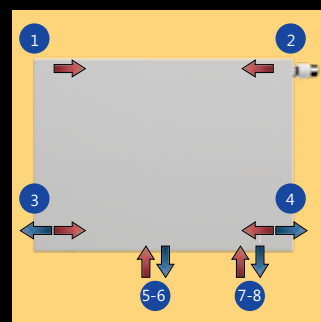




**HENRAD**

## ENTDECKEN SIE HYGIENE PLAN 8

UNIVERSELL UND FLEXIBEL, UNSER DEKORATIVER VENTILHEIZKÖRPER MIT FLACHER VORDERSEITE, OHNE KONVEKTORBLECH UND MIT 8 ANSCHLÜSSEN



## AUSSCHREIBUNGSTEXT

### HYGIENE PLAN 8

Der Hygiene Plan 8 ist ein Plattenheizkörper mit flacher Vorderseite, ohne Verkleidung und Konvektorblech. Mit seiner flachen Vorderseite hat der Heizkörper ein zeitloses Design. Außerdem haben Sie dank der vier Seiten- und vier unteren Anschlüssen eine Vielzahl von Anschlussmöglichkeiten. Zusätzlich bietet er beim mittleren Anschluss einen einheitlichen Wandabstand von 65 mm bei Typen 20 und 30.

|                       |   |
|-----------------------|---|
| Produkt:              | unverkleideter dekorativer Ventilheizkörper ohne Konvektorblech mit 8 Anschlüssen und flacher Vorderseite   |
| Verarbeitung:         | dekorative flache Vorderseite ohne Verkleidung  |
| Vormontiert:          | voreingestelltes Ventil, Entlüftungs- und Blindstopfen  |
| Ventil:               | Das integrierte, regelbare Ventil (ohne Thermostatkopf) ist an der rechten Seite vormontiert und kompatibel mit Thermostatköpfen M30 x 1,5 mm. Die Ventile sind werksseitig gemäß den Heizkörperabmessungen voreingestellt und geprüft nach DIN EN 215. Diese Voreinstellung sorgt für einen optimalen Durchfluss des Heizkörpers. Werksseitige Voreinstellung abgestimmt auf Zweirohrsysteme, auch geeignet für Einrohrsysteme (mittels Ventileinstellung auf Position 8). |
| Mitgeliefert:         | Monclac-Konsolen mit Aushebesicherung (VDI-konform, wenn verwendet in Kombination mit mitgelieferten Anti-Rutsch-Klammern), Schrauben, Dübel und Montageanleitung   |
| Anschlüsse:           | 4 x ¾" Eurokonus-Außengewinde (2 x Mittenanschluss und 2 x Rechtsanschluss unten) und 4 x ½" Innengewinde Seitenanschluss.<br>Einheitlicher Wandabstand von 65 mm für Typen 20 und 30 beim Mittenanschluss.   |
| Befestigungslaschen:  | nur für Typ 10: 2 Paar bis 1.600 mm und 3 Paar ab 1.800 mm  |
| Verpackung:           | Alle unsere Heizkörper werden in einer strapazierfähigen Verpackung aus hochwertigem Karton und Schutzfolie ausgeliefert. Auf dem Etikett sind die Merkmale des Heizkörpers angegeben: Typ - Höhe - Länge.  |
| Garantie:             | 10 Jahre bei Einhaltung der Installationsvorschriften und bei Erfüllung der Garantiebedingungen von Henrad.   |
| Lackierungsverfahren: | Alle Heizkörper sind entfettet, eisenphosphatiert, im kathaphoretischen Elektrotauchverfahren grundiert und standardmäßig im Farbton Henrad weiß 9016 pulverbeschichtet.  |
| Farben:               | Henrad weiß 9016. Auf Wunsch in 35 anderen Henrad-Farben oder weitere rund 200 RAL-Farben.  |
| Betriebsüberdruck:    | max. 10 bar (Werksprüfdruck 13 bar)   |
| Medium:               | max. Heisswasser bis 110 °C   |
| Norm:                 | nach EN442  |
| Qualitätssicherung:   | NF: Types 20-30   |
| Typen:                | 10   20   30  |
| Bauhöhen:             | 300   400   500   600   700   900 mm  |
| Baulängen:            | 400 – 3.000 mm  |
| Bautiefen:            | 49   79   160 mm  |



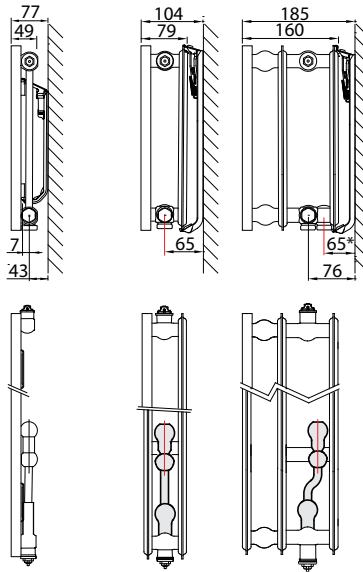
2022

# TYPENÜBERSICHT

Berechnungseinheiten  
je 1 m Heizkörperlänge  
bei 75/65/20°C  
n = Heizkörper-  
exponent\*  
Gleichung:

$$\Phi = K_M \times \Delta T^n$$

\* nur beim  
Mittenanschluss



| Bauhöhe    |                | T10   | T20   | T30   | Nabenabstand |
|------------|----------------|-------|-------|-------|--------------|
| <b>300</b> | W              | 301   | 531   | 798   | <b>250</b>   |
|            | kg             | 8,44  | 14,64 | 22,00 |              |
|            | l              | 1,84  | 3,29  | 5,20  |              |
|            | m <sup>2</sup> | 0,68  | 1,37  | 2,04  |              |
|            | n              | 1,27  | 1,30  | 1,32  |              |
| <b>400</b> | W              | 394   | 680   | 983   | <b>350</b>   |
|            | kg             | 10,79 | 19,26 | 28,53 |              |
|            | l              | 2,35  | 4,49  | 6,57  |              |
|            | m <sup>2</sup> | 0,91  | 1,83  | 2,73  |              |
|            | n              | 1,27  | 1,30  | 1,30  |              |
| <b>500</b> | W              | 481   | 820   | 1.168 | <b>450</b>   |
|            | kg             | 13,15 | 23,88 | 35,07 |              |
|            | l              | 2,85  | 5,70  | 7,93  |              |
|            | m <sup>2</sup> | 1,14  | 2,28  | 3,42  |              |
|            | n              | 1,27  | 1,31  | 1,28  |              |
| <b>600</b> | W              | 562   | 952   | 1.357 | <b>550</b>   |
|            | kg             | 15,50 | 28,50 | 41,60 |              |
|            | l              | 3,35  | 6,90  | 9,30  |              |
|            | m <sup>2</sup> | 1,37  | 2,74  | 4,11  |              |
|            | n              | 1,27  | 1,31  | 1,27  |              |
| <b>700</b> | W              | 636   | 1.077 | 1.550 | <b>650</b>   |
|            | kg             | 18,15 | 33,33 | 48,10 |              |
|            | l              | 3,83  | 7,57  | 10,77 |              |
|            | m <sup>2</sup> | 1,60  | 3,20  | 4,79  |              |
|            | n              | 1,27  | 1,32  | 1,29  |              |
| <b>900</b> | W              | 765   | 1.308 | 1.959 | <b>850</b>   |
|            | kg             | 23,45 | 43,00 | 61,10 |              |
|            | l              | 4,80  | 8,90  | 13,70 |              |
|            | m <sup>2</sup> | 2,06  | 4,12  | 6,18  |              |
|            | n              | 1,27  | 1,33  | 1,33  |              |

W=Leistung pro Meter / kg=Gewicht pro Meter / l=Wasserinhalt pro Meter  
m<sup>2</sup>=Oberfläche pro Meter / n=Exponent°

Änderungen im Sinne des technischen Fortschrittes und herstellungsbedingte Toleranzen vorbehalten.  
° Der Exponent dient zur Ermittlung der Niedertemperaturfaktoren gemäss DIN 4703 und ÖN M 7513.

## HYGIENE PLAN 8

### WÄRMELEISTUNGEN NACH EN442



EN442 (W) 70/55/20°C

EN442 (W) 55/45/20°C

HENRAD NV/PL19/0026/E017

| Bauhöhe             | 300                      |                            |                            |
|---------------------|--------------------------|----------------------------|----------------------------|
| Typ                 | 10                       | 20                         | 30                         |
| W/lfm<br>75/65/20°C | 301                      | 531                        | 798                        |
| <b>400</b>          |                          | 170<br>109<br>0659032004   | 255<br>162<br>0659033004   |
| <b>500</b>          | 121<br>78<br>0658031005  | 213<br>136<br>0659032005   | 319<br>202<br>0659033005   |
| <b>600</b>          | 146<br>94<br>0658031006  | 256<br>163<br>0659032006   | 383<br>242<br>0659033006   |
| <b>700</b>          | 170<br>109<br>0658031007 | 298<br>190<br>0659032007   | 447<br>283<br>0659033007   |
| <b>800</b>          | 194<br>125<br>0658031008 | 341<br>217<br>0659032008   | 510<br>323<br>0659033008   |
| <b>900</b>          | 219<br>141<br>0658031009 | 383<br>244<br>0659032009   | 574<br>363<br>0659033009   |
| <b>1000</b>         | 243<br>156<br>0658031010 | 426<br>271<br>0659032010   | 638<br>404<br>0659033010   |
| <b>1100</b>         | 267<br>172<br>0658031011 | 469<br>299<br>0659032011   | 702<br>444<br>0659033011   |
| <b>1200</b>         | 291<br>188<br>0658031012 | 511<br>326<br>0659032012   | 766<br>485<br>0659033012   |
| <b>1400</b>         | 340<br>219<br>0658031014 | 596<br>380<br>0659032014   | 893<br>565<br>0659033014   |
| <b>1600</b>         |                          | 682<br>434<br>0659032016   | 1.021<br>646<br>0659033016 |
| <b>1800</b>         |                          | 767<br>488<br>0659032018   | 1.149<br>727<br>0659033018 |
| <b>2000</b>         |                          | 852<br>543<br>0659032020   | 1.276<br>808<br>0659033020 |
| <b>2200</b>         |                          | 937<br>597<br>0659032022   | 1.404<br>888<br>0659033022 |
| <b>2400</b>         |                          | 1.022<br>651<br>0659032024 | 1.531<br>969<br>0659033024 |
| <b>2600</b>         |                          | 1.108<br>706<br>0659032026 |                            |
| <b>2800</b>         |                          | 1.193<br>760<br>0659032028 |                            |
| <b>3000</b>         |                          | 1.278<br>814<br>0659032030 |                            |

| 400                      |                              |                              |
|--------------------------|------------------------------|------------------------------|
| 10                       | 20                           | 30                           |
| 394                      | 680                          | 983                          |
|                          | 218<br>139<br>0659042004     | 315<br>201<br>0659043004     |
| 159<br>102<br>0658041005 | 273<br>173<br>0659042005     | 394<br>251<br>0659043005     |
| 191<br>123<br>0658041006 | 327<br>208<br>0659042006     | 473<br>301<br>0659043006     |
| 222<br>143<br>0658041007 | 382<br>243<br>0659042007     | 552<br>351<br>0659043007     |
| 254<br>164<br>0658041008 | 436<br>278<br>0659042008     | 631<br>401<br>0659043008     |
| 286<br>184<br>0658041009 | 491<br>312<br>0659042009     | 709<br>452<br>0659043009     |
| 318<br>205<br>0658041010 | 545<br>347<br>0659042010     | 788<br>502<br>0659043010     |
| 350<br>225<br>0658041011 | 600<br>382<br>0659042011     | 867<br>552<br>0659043011     |
| 381<br>246<br>0658041012 | 654<br>416<br>0659042012     | 946<br>602<br>0659043012     |
| 445<br>287<br>0658041014 | 763<br>486<br>0659042014     | 1.104<br>703<br>0659043014   |
| 509<br>328<br>0658041016 | 872<br>555<br>0659042016     | 1.261<br>803<br>0659043016   |
| 572<br>369<br>0658041018 | 981<br>624<br>0659042018     | 1.419<br>903<br>0659043018   |
| 636<br>410<br>0658041020 | 1.090<br>694<br>0659042020   | 1.577<br>1.004<br>0659043020 |
|                          | 1.199<br>763<br>0659042022   | 1.734<br>1.104<br>0659043022 |
|                          | 1.308<br>833<br>0659042024   | 1.892<br>1.204<br>0659043024 |
|                          | 1.417<br>902<br>0659042026   |                              |
|                          | 1.527<br>971<br>0659042028   |                              |
|                          | 1.636<br>1.041<br>0659042030 |                              |

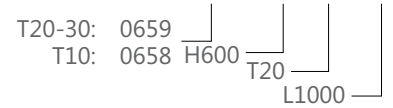
| 500                      |                              |                              |
|--------------------------|------------------------------|------------------------------|
| 10                       | 20                           | 30                           |
| 481                      | 820                          | 1.168                        |
|                          | 263<br>167<br>0659052004     | 376<br>241<br>0659053004     |
| 194<br>125<br>0658051005 | 329<br>209<br>0659052005     | 470<br>301<br>0659053005     |
| 233<br>150<br>0658051006 | 394<br>251<br>0659052006     | 564<br>361<br>0659053006     |
| 272<br>175<br>0658051007 | 460<br>292<br>0659052007     | 658<br>421<br>0659053007     |
| 310<br>200<br>0658051008 | 526<br>334<br>0659052008     | 751<br>481<br>0659053008     |
| 349<br>225<br>0658051009 | 591<br>376<br>0659052009     | 845<br>541<br>0659053009     |
| 388<br>250<br>0658051010 | 657<br>418<br>0659052010     | 939<br>601<br>0659053010     |
| 427<br>275<br>0658051011 | 723<br>459<br>0659052011     | 1.033<br>662<br>0659053011   |
| 466<br>300<br>0658051012 | 788<br>501<br>0659052012     | 1.127<br>722<br>0659053012   |
| 543<br>350<br>0658051014 | 920<br>585<br>0659052014     | 1.315<br>842<br>0659053014   |
| 621<br>400<br>0658051016 | 1.051<br>668<br>0659052016   | 1.503<br>962<br>0659053016   |
| 698<br>450<br>0658051018 | 1.183<br>752<br>0659052018   | 1.691<br>1.083<br>0659053018 |
| 776<br>500<br>0658051020 | 1.314<br>835<br>0659052020   | 1.879<br>1.203<br>0659053020 |
| 854<br>550<br>0658051022 | 1.446<br>919<br>0659052022   | 2.067<br>1.323<br>0659053022 |
| 931<br>600<br>0658051024 | 1.577<br>1.002<br>0659052024 | 2.254<br>1.444<br>0659053024 |
|                          | 1.708<br>1.086<br>0659052026 |                              |
|                          | 1.840<br>1.169<br>0659052028 |                              |
|                          | 1.971<br>1.253<br>0659052030 |                              |

■ Kernsortiment (Henrad weiß 9016) lieferbar ab Werk innerhalb von 10 Arbeitstagen.  
Kernsortiment ist ohne Gewähr. Aktuelle Angaben: siehe [www.henrad.eu](http://www.henrad.eu)  
Das aktuelle Lagerprogramm erfragen Sie bitte bei Ihrem Fach-Grosshandelspartner.

# HYGIENE PLAN 8

Auf dem Etikett:  
8-CONNECTIONS HYGIENE PLAN

Art. 0659 06 20 10



HENRAD NV/PL19/0026/E017

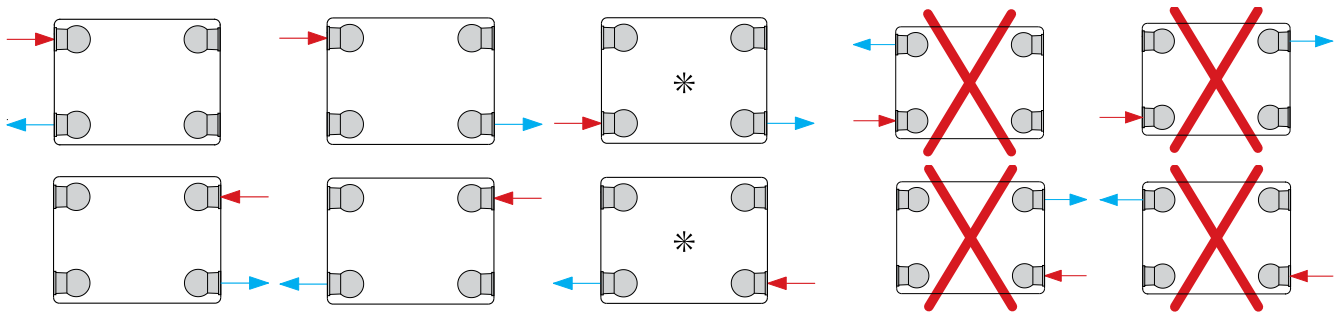
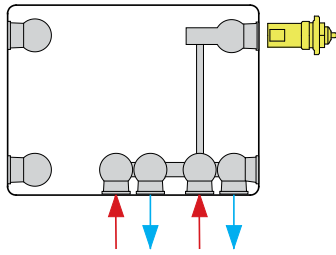
| Bauhöhe             | 600                        |                              |                              |
|---------------------|----------------------------|------------------------------|------------------------------|
| Typ                 | 10                         | 20                           | 30                           |
| W/lfm<br>75/65/20°C | 562                        | 952                          | 1.357                        |
| <b>400</b>          |                            | 305<br>195<br>0659062004     | 438<br>284<br>0659063004     |
| <b>500</b>          | 227<br>147<br>0658061005   | 381<br>244<br>0659062005     | 547<br>355<br>0659063005     |
| <b>600</b>          | 272<br>177<br>0658061006   | 457<br>293<br>0659062006     | 657<br>426<br>0659063006     |
| <b>700</b>          | 317<br>206<br>0658061007   | 534<br>342<br>0659062007     | 766<br>497<br>0659063007     |
| <b>800</b>          | 363<br>236<br>0658061008   | 610<br>390<br>0659062008     | 876<br>568<br>0659063008     |
| <b>900</b>          | 408<br>265<br>0658061009   | 686<br>439<br>0659062009     | 985<br>639<br>0659063009     |
| <b>1000</b>         | 453<br>294<br>0658061010   | 762<br>488<br>0659062010     | 1.094<br>710<br>0659063010   |
| <b>1100</b>         | 499<br>324<br>0658061011   | 839<br>537<br>0659062011     | 1.204<br>781<br>0659063011   |
| <b>1200</b>         | 544<br>353<br>0658061012   | 915<br>585<br>0659062012     | 1.313<br>852<br>0659063012   |
| <b>1400</b>         | 635<br>412<br>0658061014   | 1.067<br>683<br>0659062014   | 1.532<br>994<br>0659063014   |
| <b>1600</b>         | 725<br>471<br>0658061016   | 1.220<br>781<br>0659062016   | 1.751<br>1.137<br>0659063016 |
| <b>1800</b>         | 816<br>530<br>0658061018   | 1.372<br>878<br>0659062018   | 1.970<br>1.279<br>0659063018 |
| <b>2000</b>         | 907<br>589<br>0658061020   | 1.525<br>976<br>0659062020   | 2.189<br>1.421<br>0659063020 |
| <b>2200</b>         | 997<br>648<br>0658061022   | 1.677<br>1.073<br>0659062022 | 2.408<br>1.563<br>0659063022 |
| <b>2400</b>         | 1.088<br>707<br>0658061024 | 1.830<br>1.171<br>0659062024 | 2.627<br>1.705<br>0659063024 |
| <b>2600</b>         |                            | 1.982<br>1.269<br>0659062026 |                              |
| <b>2800</b>         |                            | 2.135<br>1.366<br>0659062028 |                              |
| <b>3000</b>         |                            | 2.287<br>1.464<br>0659062030 |                              |

| 700                        |                              |                              |
|----------------------------|------------------------------|------------------------------|
| 10                         | 20                           | 30                           |
| 636                        | 1.077                        | 1.550                        |
|                            | 345<br>218<br>0659072004     | 498<br>319<br>0659073004     |
| 257<br>165<br>0658071005   | 431<br>273<br>0659072005     | 623<br>398<br>0659073005     |
| 308<br>198<br>0658071006   | 517<br>327<br>0659072006     | 747<br>478<br>0659073006     |
| 359<br>231<br>0658071007   | 603<br>382<br>0659072007     | 872<br>557<br>0659073007     |
| 410<br>265<br>0658071008   | 689<br>437<br>0659072008     | 996<br>637<br>0659073008     |
| 462<br>298<br>0658071009   | 775<br>491<br>0659072009     | 1.121<br>717<br>0659073009   |
| 513<br>331<br>0658071010   | 862<br>546<br>0659072010     | 1.246<br>796<br>0659073010   |
| 564<br>364<br>0658071011   | 948<br>600<br>0659072011     | 1.370<br>876<br>0659073011   |
| 616<br>397<br>0658071012   | 1.034<br>655<br>0659072012   | 1.495<br>956<br>0659073012   |
| 718<br>463<br>0658071014   | 1.206<br>764<br>0659072014   | 1.744<br>1.115<br>0659073014 |
| 821<br>529<br>0658071016   | 1.378<br>873<br>0659072016   | 1.993<br>1.274<br>0659073016 |
| 924<br>595<br>0658071018   | 1.551<br>982<br>0659072018   | 2.242<br>1.434<br>0659073018 |
| 1.026<br>661<br>0658071020 | 1.723<br>1.091<br>0659072020 | 2.491<br>1.593<br>0659073020 |
|                            |                              |                              |
|                            |                              |                              |
|                            |                              |                              |
|                            |                              |                              |

| 900                        |                              |                              |
|----------------------------|------------------------------|------------------------------|
| 10                         | 20                           | 30                           |
| 765                        | 1.308                        | 1.959                        |
|                            | 418<br>263<br>0659092004     | 625<br>394<br>0659093004     |
| 309<br>199<br>0658091005   | 522<br>329<br>0659092005     | 781<br>492<br>0659093005     |
| 370<br>239<br>0658091006   | 626<br>395<br>0659092006     | 938<br>591<br>0659093006     |
| 432<br>278<br>0658091007   | 731<br>461<br>0659092007     | 1.094<br>689<br>0659093007   |
| 494<br>318<br>0658091008   | 835<br>526<br>0659092008     | 1.250<br>788<br>0659093008   |
| 555<br>358<br>0658091009   | 939<br>592<br>0659092009     | 1.407<br>886<br>0659093009   |
| 617<br>398<br>0658091010   | 1.044<br>658<br>0659092010   | 1.563<br>985<br>0659093010   |
| 679<br>437<br>0658091011   | 1.148<br>724<br>0659092011   | 1.719<br>1.083<br>0659093011 |
| 741<br>477<br>0658091012   | 1.253<br>790<br>0659092012   | 1.876<br>1.181<br>0659093012 |
| 864<br>557<br>0658091014   | 1.461<br>921<br>0659092014   | 2.188<br>1.378<br>0659093014 |
| 987<br>636<br>0658091016   | 1.670<br>1.053<br>0659092016 | 2.501<br>1.575<br>0659093016 |
| 1.111<br>716<br>0658091018 | 1.879<br>1.184<br>0659092018 | 2.813<br>1.772<br>0659093018 |
| 1.234<br>795<br>0658091020 | 2.088<br>1.316<br>0659092020 | 3.126<br>1.969<br>0659093020 |
|                            |                              |                              |
|                            |                              |                              |
|                            |                              |                              |
|                            |                              |                              |

# ANSCHLUSSMÖGLICHKEITEN

Radiator mit  
ventil rechts

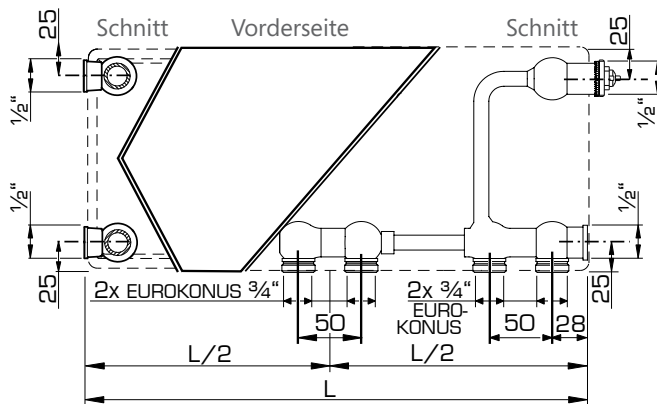


Bei Montage der Ventilheizkörper als Compact-Heizkörper muss das eingebaute Ventil entfernt werden.

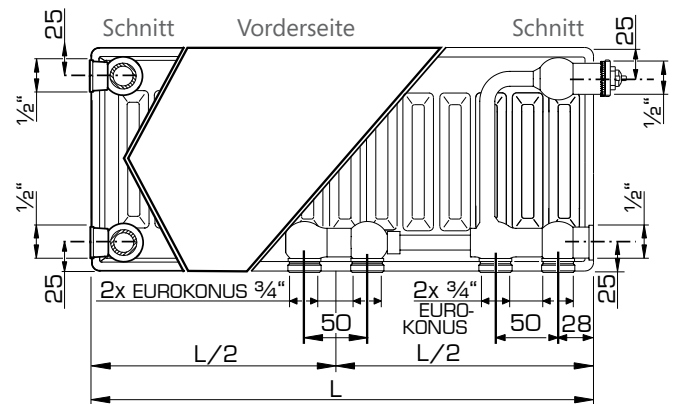
\* = reduzierte Heizwärmeleistung bei Niedertemperaturheizung kombiniert mit einer hohen Temperaturdifferenz zwischen der Ein- und Ausfuhrseite.

# ANSCHLUSSMASSE

Typ 10

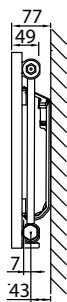


Typ 20/30

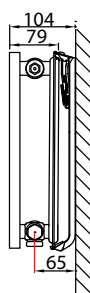


# J-KONSOLEN (TYP MONCLAC VDI 6036)

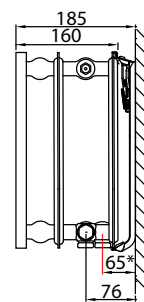
Typ 10



Typ 20



Typ 30



\* nur beim Mittenanschluss

| Typ 10                           |   | x   | y         | Art. Nr.<br>2 St. | Bauhöhe<br>mm |
|----------------------------------|---|-----|-----------|-------------------|---------------|
| J-Konsole VDI 6036 Klasse 2      |   |     |           |                   |               |
| <p>Heizkörper<br/>Unterseite</p> | / | 130 | R51120310 | 300               |               |
|                                  |   | 115 | 230       | R51120410         | 400           |
|                                  |   | 115 | 330       | R51120510         | 500           |
|                                  |   | 115 | 430       | R51120610         | 600           |
|                                  |   | 115 | 530       | R51120710         | 700           |
|                                  |   | 115 | 730       | R51120910         | 900           |

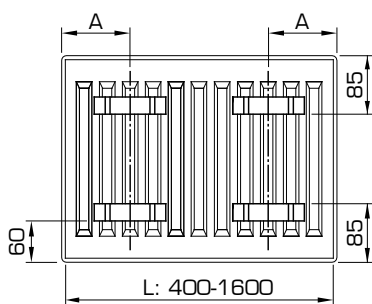
| Typen 20-30                      |    |     | Art. Nr.<br>1 St. | Bauhöhe<br>mm |
|----------------------------------|----|-----|-------------------|---------------|
| J-Konsole VDI 6036 Kl. 3         | x  | y   |                   |               |
| <p>Heizkörper<br/>Unterseite</p> | 64 | 190 | R510103           | 300           |
|                                  | 64 | 290 | R510104           | 400           |
|                                  | 64 | 390 | R510105           | 500           |
|                                  | 64 | 490 | R510106           | 600           |
|                                  | 64 | 590 | R510107           | 700           |
|                                  | 64 | 790 | R510109           | 900           |

Ab Baulänge 1800 mm: 3 Konsolen verwenden

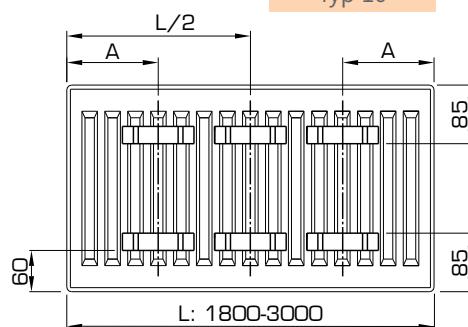
## LASCHENANORDNUNG TYP 10

Typ 10

| L         | A   |
|-----------|-----|
| 400-1100  | 167 |
| 1200-1600 | 267 |

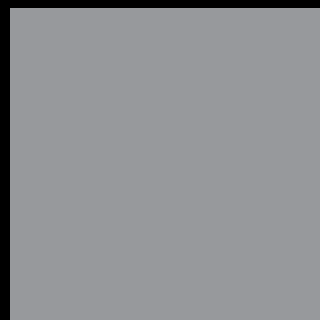


Typ 10



| L         | A   |
|-----------|-----|
| 1800-3000 | 267 |

Australien • Belgien • Deutschland • Frankreich • Griechenland • Island • Litauen • Luxemburg  
Niederlande • Norwegen • Polen • Schweden • Slowenien • Tschechien • Tunesien • Ukraine • Zypern



## HENRAD

Henrad nv  
Welvaartstraat 14 Postfach 6 • 2200 Herentals • Belgien

[WWW.HENRAD.EU](http://WWW.HENRAD.EU)

