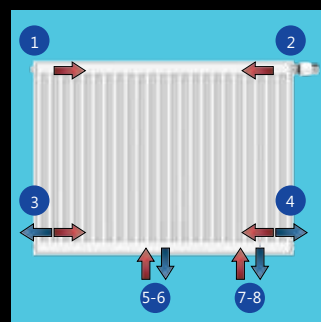
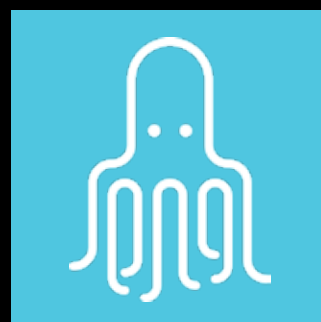




**HENRAD**

## ENTDECKEN SIE EVEREST PLAN 8

UNIVERSELL UND FLEXIBEL, DER HEIZKÖRPER MIT  
8 ANSCHLUSSMÖGLICHKEITEN UND EINHEITLICHER  
WANDABSTAND VON 65 MM BEIM MITTENANSCHLUSS



## AUSSCHREIBUNGSTEXT

### EVEREST PLAN 8

Der Everest Plan 8 passt dank seiner Verkleidung und flacher Vorderseite formschön in jeden modernen, stillvollen und zeitgemäßen Wohnraum. Außerdem haben Sie dank der vier Seiten- und vier unteren Anschlüssen eine Vielzahl von Anschlussmöglichkeiten. Damit ist der Everest Plan 8 sehr einfach zu installieren und in jeder Situation anwendbar. Außerdem bietet er beim mittleren Anschluss einen einheitlichen Wandabstand von 65 mm bei allen Typen.

Produkt:	dekorativer Ventilheizkörper mit 8 Anschlüssen und flacher Vorderseite
Verarbeitung:	dekorative flache Vorderseite mit Abdeckgitter und Seitenverkleidungen
Vormontiert:	voreingestelltes Ventil, Entlüftungs- und Blindstopfen
Ventil:	Das integrierte, regelbare Ventil (ohne Thermostatkopf) ist an der rechten Seite vormontiert und kompatibel mit Thermostatköpfen M30 x 1,5 mm. Die Ventile sind werksseitig gemäß den Heizkörperabmessungen voreingestellt und geprüft nach DIN EN 215. Diese Voreinstellung sorgt für einen optimalen Durchfluss des Heizkörpers. Werksseitige Voreinstellung abgestimmt auf Zweirohrsysteme, auch geeignet für Einrohrsysteme (mittels Ventileinstellung auf Position 8).
Mitgeliefert:	Monclac-Konsolen mit Aushebesicherung (VDI-konform, wenn verwendet in Kombination mit mitgelieferten Anti-Rutsch-Klammern), Schrauben, Dübel und Montageanleitung
Anschlüsse:	4 x ¾" Eurokonus-Außengewinde (2 x Mittenanschluss und 2 x Rechtsanschluss unten) und 4 x ½" Innengewinde Seitenanschluss. Einheitlicher Wandabstand von 65 mm für alle Typen beim Mittenanschluss. Linksausführung der Typen 21-33 auf Anfrage verfügbar. Dabei wird bei den Typen 22 und 33 der Wandabstand von 65 mm geändert.
Befestigungslaschen:	nur für Typ 11: 2 Paar bis 1.600 mm und 3 Paar ab 1.800 mm
Verpackung:	Alle unsere Heizkörper werden in einer strapazierfähigen Verpackung aus hochwertigem Karton und Schutzfolie ausgeliefert. Auf dem Etikett sind die Merkmale des Heizkörpers angegeben: Typ - Höhe - Länge.
Garantie:	10 Jahre bei Einhaltung der Installationsvorschriften und bei Erfüllung der Garantiebedingungen von Henrad.
Lackierungsverfahren:	Alle Heizkörper sind entfettet, eisenphosphatiert, im kathaphoretischen Elektrotauchverfahren grundiert und standardmäßig im Farbton Henrad weiß 9016 pulverbeschichtet.
Farben:	Henrad weiß 9016. Auf Wunsch in 35 anderen Henrad-Farben oder weitere rund 200 RAL-Farben.
Betriebsüberdruck:	max. 10 bar (Werksprüfdruck 13 bar)
Medium:	max. Heisswasser bis 110 °C
Norm:	nach EN442
Qualitätssicherung:	NF
Typen:	11   21   22   33
Bauhöhen:	300   400   500   600   700   900 mm
Baulängen:	400 – 3.000 mm
Bautiefen:	63   79   102   160 mm

Liefernachweis:  
 Henrad nv  
 Welvaartstraat 14 Postfach 6  
 B-2200 Herentals  
 T. +32 (0)14 212 075



2018

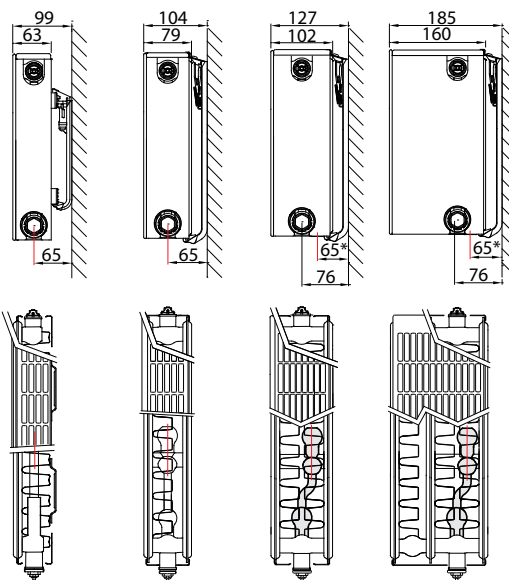
# TYPENÜBERSICHT

Berechnungseinheiten  
je 1 m Heizkörperlänge  
bei 75/65/20°C  
n = Heizkörper-  
exponent°

Gleichung:

$$\Phi = K_M \times \Delta T^n$$

\* nur beim  
Mittenanschluss



Bauhöhe		T 11	T 21	T 22	T 33	Nabenabstand
<b>300</b>	W	469	706	929	1.346	<b>250</b>
	kg	11,88	16,86	19,60	28,00	
	l	1,89	3,70	3,70	5,40	
	m <sup>2</sup>	2,09	2,44	3,51	5,26	
	n	1,30	1,32	1,30	1,31	
<b>400</b>	W	626	889	1.177	1.690	<b>350</b>
	kg	16,13	22,87	26,40	38,13	
	l	2,34	4,67	4,67	6,87	
	m <sup>2</sup>	2,95	3,37	4,92	7,38	
	n	1,29	1,32	1,30	1,32	
<b>500</b>	W	774	1.062	1.411	2.017	<b>450</b>
	kg	20,39	28,89	33,20	48,27	
	l	2,80	5,63	5,63	8,33	
	m <sup>2</sup>	3,80	4,31	6,33	9,49	
	n	1,28	1,32	1,31	1,33	
<b>600</b>	W	911	1.227	1.634	2.332	<b>550</b>
	kg	24,65	34,90	40,00	58,40	
	l	3,25	6,60	6,60	9,80	
	m <sup>2</sup>	4,66	5,24	7,74	11,61	
	n	1,27	1,32	1,32	1,34	
<b>700</b>	W	1.038	1.387	1.848	2.637	<b>650</b>
	kg	28,91	40,91	46,80	68,53	
	l	3,77	7,63	7,63	11,37	
	m <sup>2</sup>	5,51	6,18	9,15	13,72	
	n	1,28	1,32	1,33	1,34	
<b>900</b>	W	1.260	1.690	2.251	3.225	<b>850</b>
	kg	37,43	52,94	60,40	88,80	
	l	4,80	9,70	9,70	14,50	
	m <sup>2</sup>	7,22	8,05	11,97	17,96	
	n	1,29	1,31	1,35	1,34	

W=Leistung pro Meter / kg=Gewicht pro Meter / l=Wasserinhalt pro Meter  
m<sup>2</sup>=Oberfläche pro Meter / n=Exponent°

Änderungen im Sinne des technischen Fortschrittes und herstellungsbedingte Toleranzen vorbehalten.  
° Der Exponent dient zur Ermittlung der Niedertemperaturfaktoren gemäss DIN 4703 und ÖN M 7513.

## EVEREST PLAN 8

### WÄRMELEISTUNGEN NACH EN442



EN442 (W) 70/55/20°C

EN442 (W) 55/45/20°C

HENRAD NV/PL18/0028/E016

Bauhöhe	300			
	11	21	22	33
Typ	11	21	22	33
W/ lfm bei 75/65/20°C	469	706	929	1.346
<b>400</b>	150 96 0651031104	226 143 0652032104	298 190 0652032204	431 273 0652033304
<b>500</b>	188 120 0651031105	282 179 0652032105	373 238 0652032205	539 342 0652033305
<b>600</b>	226 144 0651031106	339 215 0652032106	447 285 0652032206	646 410 0652033306
<b>700</b>	263 168 0651031107	395 250 0652032107	522 333 0652032207	754 478 0652033307
<b>800</b>	301 191 0651031108	452 286 0652032108	596 380 0652032208	862 547 0652033308
<b>900</b>	338 215 0651031109	508 322 0652032109	671 428 0652032209	970 615 0652033309
<b>1000</b>	376 239 0651031110	565 358 0652032110	746 476 0652032210	1.077 683 0652033310
<b>1100</b>	414 263 0651031111	621 393 0652032111	820 523 0652032211	1.185 751 0652033311
<b>1200</b>	451 287 0651031112	678 429 0652032112	895 571 0652032212	1.293 820 0652033312
<b>1400</b>	527 335 0651031114	791 501 0652032114	1.044 666 0652032214	1.508 956 0652033314
<b>1600</b>		904 572 0652032116	1.193 761 0652032216	1.724 1.093 0652033316
<b>1800</b>		1.016 644 0652032118	1.342 856 0652032218	1.939 1.230 0652033318
<b>2000</b>		1.129 715 0652032120	1.491 951 0652032220	2.155 1.366 0652033320
<b>2200</b>		1.242 787 0652032122	1.640 1.046 0652032222	2.370 1.503 0652033322
<b>2400</b>		1.355 858 0652032124	1.789 1.141 0652032224	2.586 1.640 0652033324
<b>2600</b>			1.939 1.236 0652032226	
<b>2800</b>			2.088 1.331 0652032228	
<b>3000</b>			2.237 1.427 0652032230	

400			
11	21	22	33
626	889	1.177	1.690
201 128 0651041104	284 180 0652042104	377 240 0652042204	540 341 0652043304
251 161 0651041105	355 225 0652042105	472 300 0652042205	675 427 0652043305
302 193 0651041106	426 270 0652042106	566 360 0652042206	810 512 0652043306
352 225 0651041107	498 315 0652042107	660 420 0652042207	945 597 0652043307
402 257 0651041108	569 360 0652042108	755 480 0652042208	1.080 683 0652043308
453 289 0651041109	640 405 0652042109	849 540 0652042209	1.215 768 0652043309
503 321 0651041110	711 450 0652042110	943 600 0652042210	1.350 853 0652043310
553 353 0651041111	782 495 0652042111	1.038 660 0652042211	1.485 939 0652043311
603 385 0651041112	853 540 0652042112	1.132 720 0652042212	1.620 1.024 0652043312
704 450 0651041114	995 630 0652042114	1.321 840 0652042214	1.890 1.194 0652043314
804 514 0651041116	1.137 720 0652042116	1.509 960 0652042216	2.160 1.365 0652043316
905 578 0651041118	1.279 810 0652042118	1.698 1.080 0652042218	2.431 1.536 0652043318
1.006 642 0651041120	1.422 899 0652042120	1.887 1.200 0652042220	2.701 1.706 0652043320
	1.564 989 0652042122	2.075 1.320 0652042222	2.971 1.877 0652043322
	1.706 1.079 0652042124	2.264 1.440 0652042224	3.241 2.048 0652043324
		2.453 1.560 0652042226	
		2.641 1.680 0652042228	
		2.830 1.800 0652042230	

500			
11	21	22	33
774	1.062	1.411	2.017
249 160 0651051104	340 215 0652052104	452 286 0652052204	644 405 0652053304
311 200 0651051105	424 268 0652052105	565 358 0652052205	804 506 0652053305
374 239 0651051106	509 322 0652052106	678 430 0652052206	965 608 0652053306
436 279 0651051107	594 376 0652052107	791 501 0652052207	1.126 709 0652053307
498 319 0651051108	679 429 0652052108	903 573 0652052208	1.287 810 0652053308
560 359 0651051109	764 483 0652052109	1.016 644 0652052209	1.448 912 0652053309
623 399 0651051110	849 537 0652052110	1.129 716 0652052210	1.609 1.013 0652053310
685 439 0651051111	934 590 0652052111	1.242 788 0652052211	1.770 1.114 0652053311
747 479 0651051112	1.019 644 0652052112	1.355 859 0652052212	1.931 1.216 0652053312
872 559 0651051114	1.188 751 0652052114	1.581 1.003 0652052214	2.252 1.418 0652053314
996 639 0651051116	1.358 859 0652052116	1.807 1.146 0652052216	2.574 1.621 0652053316
1.121 718 0651051118	1.528 966 0652052118	2.033 1.289 0652052218	2.896 1.823 0652053318
1.245 798 0651051120	1.698 1.073 0652052120	2.259 1.432 0652052220	3.218 2.026 0652053320
1.370 878 0651051122	1.867 1.181 0652052122	2.484 1.575 0652052222	3.539 2.229 0652053322
1.495 958 0651051124	2.037 1.288 0652052124	2.710 1.719 0652052224	3.861 2.431 0652053324
		2.936 1.862 0652052226	
		3.162 2.005 0652052228	
		3.388 2.148 0652052230	

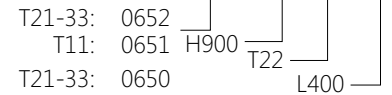
■ Kernsortiment (Henrad weiß 9016) lieferbar ab Werk innerhalb von 10 Arbeitstagen.  
Kernsortiment ist ohne Gewähr. Aktuelle Angaben: siehe [www.henrad.eu](http://www.henrad.eu)  
Das aktuelle Lagerprogramm erfragen Sie bitte bei Ihrem Fach-Grosshandelspartner.

# EVEREST PLAN 8

Auf dem Etikett:  
8-CONNECTIONS PLAN

Art. 0652 09 22 04

8-CONNECTIONS PLAN L (Links)



HEINRAD NV/PL18/0028/E016

Bauhöhe	600			
Typ	11	21	22	33
W/ lfm bei 75/65/20°C	911	1.227	1.634	2.332
<b>400</b>	294 189 0651061104	392 248 0652062104	522 330 0652062204	743 466 0652063304
<b>500</b>	367 236 0651061105	490 310 0652062105	653 413 0652062205	928 583 0652063305
<b>600</b>	441 283 0651061106	588 372 0652062106	784 495 0652062206	1.114 699 0652063306
<b>700</b>	514 331 0651061107	686 434 0652062107	914 578 0652062207	1.300 816 0652063307
<b>800</b>	587 378 0651061108	784 495 0652062108	1.045 661 0652062208	1.485 932 0652063308
<b>900</b>	661 425 0651061109	882 557 0652062109	1.175 743 0652062209	1.671 1.049 0652063309
<b>1000</b>	734 472 0651061110	980 619 0652062110	1.306 826 0652062210	1.857 1.165 0652063310
<b>1100</b>	808 519 0651061111	1.078 681 0652062111	1.437 908 0652062211	2.043 1.282 0652063311
<b>1200</b>	881 567 0651061112	1.176 743 0652062112	1.567 991 0652062212	2.228 1.398 0652063312
<b>1400</b>	1.028 661 0651061114	1.372 867 0652062114	1.828 1.156 0652062214	2.600 1.631 0652063314
<b>1600</b>	1.175 755 0651061116	1.568 991 0652062116	2.090 1.321 0652062216	2.971 1.864 0652063316
<b>1800</b>	1.322 850 0651061118	1.765 1.115 0652062118	2.351 1.486 0652062218	3.342 2.097 0652063318
<b>2000</b>	1.468 944 0651061120	1.961 1.239 0652062120	2.612 1.651 0652062220	3.714 2.330 0652063320
<b>2200</b>	1.615 1.039 0651061122	2.157 1.362 0652062122	2.873 1.817 0652062222	4.085 2.563 0652063322
<b>2400</b>	1.762 1.133 0651061124	2.353 1.486 0652062124	3.134 1.982 0652062224	4.456 2.796 0652063324
<b>2600</b>			3.395 2.147 0652062226	
<b>2800</b>			3.657 2.312 0652062228	
<b>3000</b>			3.918 2.477 0652062230	

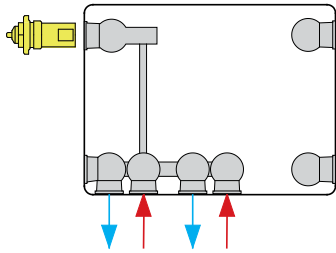
700			
11	21	22	33
1.038	1.387	1.848	2.637
334 214 0651071104	443 280 0652072104	590 371 0652072204	840 527 0652073304
418 268 0651071105	554 351 0652072105	737 464 0652072205	1.050 658 0652073305
501 322 0651071106	665 421 0652072106	884 557 0652072206	1.260 790 0652073306
585 375 0651071107	776 491 0652072107	1.032 650 0652072207	1.470 922 0652073307
668 429 0651071108	887 561 0652072108	1.179 743 0652072208	1.680 1.054 0652073308
752 483 0651071109	998 631 0652072109	1.327 836 0652072209	1.890 1.185 0652073309
836 536 0651071110	1.109 701 0652072110	1.474 928 0652072210	2.099 1.317 0652073310
919 590 0651071111	1.220 771 0652072111	1.622 1.021 0652072211	2.309 1.449 0652073311
1.003 643 0651071112	1.330 841 0652072112	1.769 1.114 0652072212	2.519 1.580 0652073312
1.170 751 0651071114	1.552 982 0652072114	2.064 1.300 0652072214	2.939 1.844 0652073314
1.337 858 0651071116	1.774 1.122 0652072116	2.359 1.485 0652072216	3.359 2.107 0652073316
1.504 965 0651071118	1.996 1.262 0652072118	2.653 1.671 0652072218	3.779 2.370 0652073318
1.671 1.072 0651071120	2.217 1.402 0652072120	2.948 1.857 0652072220	4.199 2.634 0652073320

900			
11	21	22	33
1.260	1.690	2.251	3.225
405 259 0651091104	541 343 0652092104	716 447 0652092204	1.027 644 0652093304
506 323 0651091105	676 428 0652092105	894 559 0652092205	1.283 805 0652093305
607 388 0651091106	811 514 0652092106	1.073 671 0652092206	1.540 966 0652093306
708 452 0651091107	947 600 0652092107	1.252 782 0652092207	1.797 1.127 0652093307
810 517 0651091108	1.082 685 0652092108	1.431 894 0652092208	2.054 1.287 0652093308
911 582 0651091109	1.217 771 0652092109	1.610 1.006 0652092209	2.310 1.448 0652093309
1.012 646 0651091110	1.352 857 0652092110	1.789 1.118 0652092210	2.567 1.609 0652093310
1.113 711 0651091111	1.487 942 0652092111	1.968 1.230 0652092211	2.824 1.770 0652093311
1.214 776 0651091112	1.623 1.028 0652092112	2.147 1.341 0652092212	3.080 1.931 0652093312
1.417 905 0651091114	1.893 1.199 0652092114	2.504 1.565 0652092214	3.594 2.253 0652093314
1.619 1.034 0651091116	2.163 1.371 0652092116	2.862 1.788 0652092216	4.107 2.575 0652093316
1.822 1.164 0651091118	2.434 1.542 0652092118	3.220 2.012 0652092218	4.620 2.897 0652093318
2.024 1.293 0651091120	2.704 1.714 0652092120	3.578 2.236 0652092220	5.134 3.219 0652093320

# ANSCHLUSSMÖGLICHKEITEN

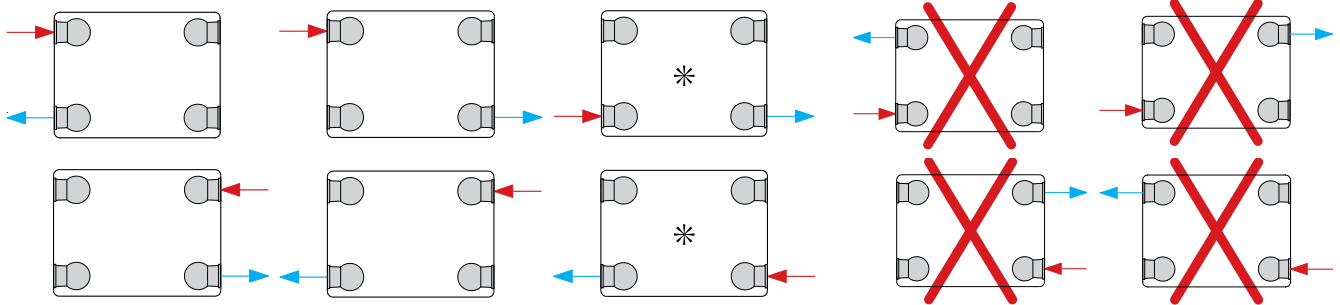
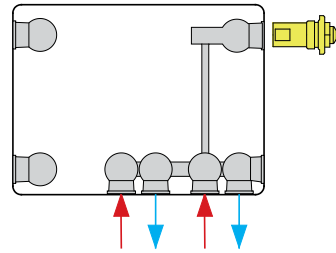
Typen 21 / 22 / 33

Heizkörper mit Ventil links



Typen 11 / 21 / 22 / 33

Heizkörper mit Ventil rechts

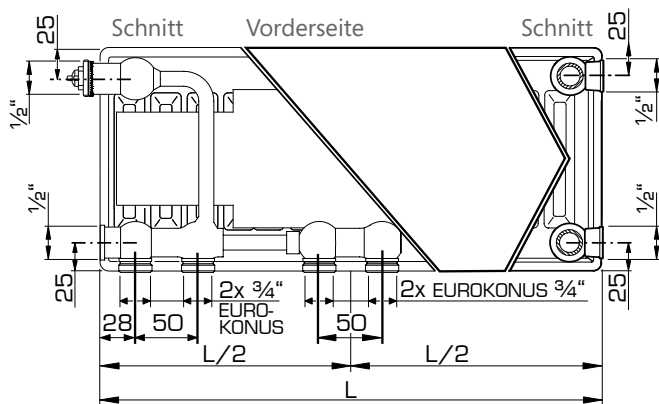


Bei Montage der Ventilheizkörper als Compact-Heizkörper muss das eingebaute Ventil entfernt werden.

\* = reduzierte Heizwärmeleistung bei Niedertemperaturheizung kombiniert mit einer hohen Temperaturdifferenz zwischen der Ein- und Ausfuhrseite

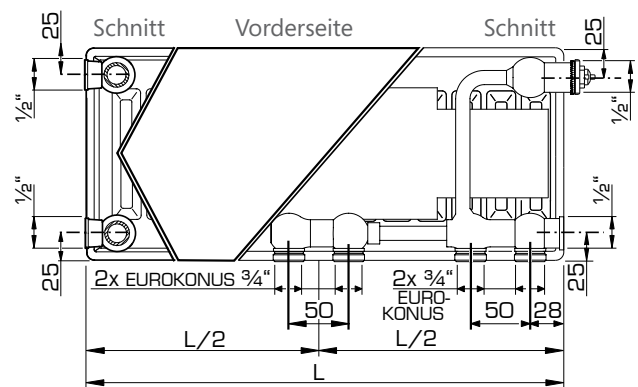
# ANSCHLUSSMASSE

Typen 21 / 22 / 33



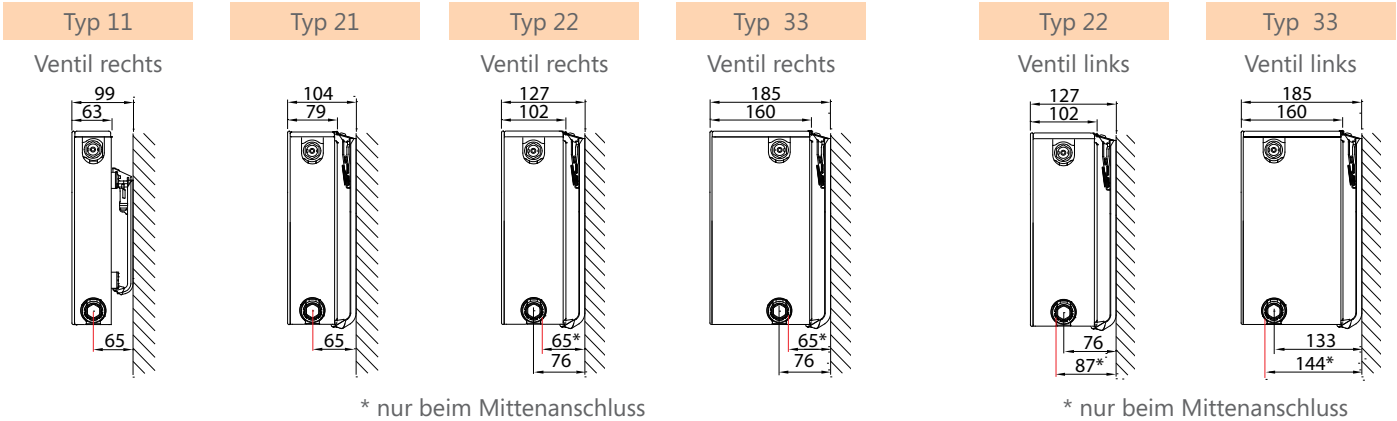
Heizkörper mit Ventil links

Typen 11 / 21 / 22 / 33



Heizkörper mit Ventil rechts

# J-KONSOLEN (TYP MONCLAC VDI 6036)

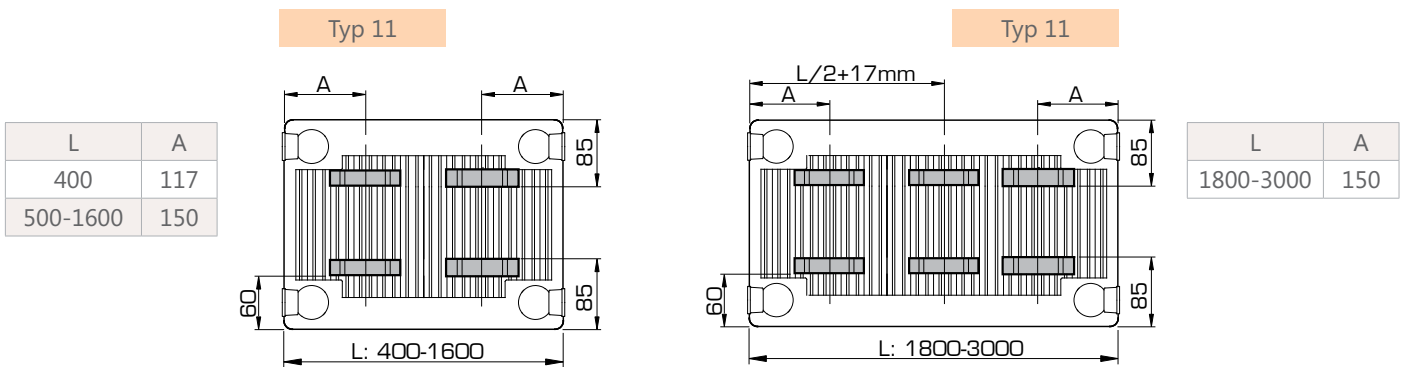


Type 11		Art. Nr.		Bauhöhe	
J-Konsole VDI 6036 Kl.3	x	y	2 St.	3 St.	mm
	/	140	R509203	R509303	300
	103	240	R509204	R509304	400
	103	340	R509205	R509305	500
	103	440	R509206	R509306	600
	103	540	R509207	R509307	700
	103	740	R509209	R509309	900

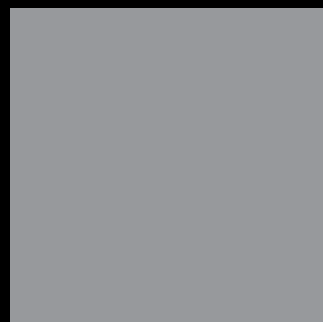
Typen 21-33			Art. Nr.		Bauhöhe
J-Konsole VDI 6036 Klasse 3	x	y	2 St.	3 St.	mm
	64	190	R510203	R510303	300
	64	290	R510204	R510304	400
	64	390	R510205	R510305	500
	64	490	R510206	R510306	600
	64	590	R510207	R510307	700
	64	790	R510209	R510309	900

Ab Baulänge 1800 mm: 3 Konsolen verwenden

## LASCHENANORDNUNG TYP 11



Australien • Belgien • Deutschland • Frankreich • Griechenland • Island • Litauen • Luxemburg  
Niederlande • Norwegen • Polen • Schweden • Slowenien • Tschechien • Tunesien • Ukraine • Zypern



## HENRAD

Henrad nv  
Welvaartstraat 14 Postfach 6 • 2200 Herentals • Belgien

[WWW.HENRAD.EU](http://WWW.HENRAD.EU)

