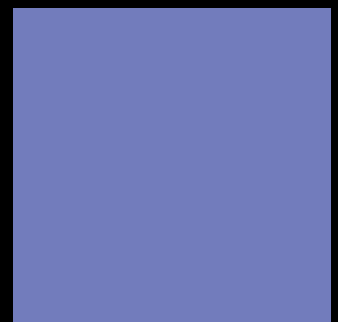




**HENRAD**

# ENTDECKEN SIE COMPACT PLAN



## AUSSCHREIBUNGSTEXT

### COMPACT PLAN

Der Compact Plan unterscheidet sich von einem gewöhnlichen Kompaktheizkörper, durch seine vollständige Verkleidung mit flacher Vorderseite und eng anliegenden Seitenverkleidungen mit Abdeckgitter.

Produkt:	dekorativer verkleideter Plattenheizkörper mit flacher Vorderseite
Verarbeitung:	dekorative flache Vorderseite mit Abdeckgitter und Seitenverkleidungen
Mitgeliefert:	VDI-Konsolen mit Aushebesicherung (Typ Monclac), Schrauben, Dübel, Entlüftungs- und Blindstopfen und Montageanleitung
Anschlüsse:	4 x ½" Innengewinde
Befestigungslaschen:	2 Paar bis 1.600 mm und 3 Paar ab 1.800 mm
Verpackung:	Alle unsere Heizkörper werden in einer strapazierfähigen Verpackung aus hochwertigem Karton und Schutzfolie ausgeliefert. Auf dem Etikett sind die Merkmale des Heizkörpers angegeben: Typ - Bauhöhe - Baulänge.
Garantie:	10 Jahre bei Einhaltung der Installationsvorschriften und bei Erfüllung der Garantiebedingungen von Henrad.
Lackierungsverfahren:	Alle Heizkörper sind entfettet, eisenphosphatiert, im kathaphoretischen Elektrotauchverfahren grundiert und standardmäßig im Farbton Henrad weiß 9016 pulverbeschichtet.
Farben:	Henrad weiß 9016. Auf Wunsch in 35 anderen Henrad-Farben oder weitere rund 200 RAL-Farben.
Betriebsüberdruck:	max. 10 bar (Werkprüfdruck 13 bar)
Medium:	max. Heisswasser bis 110 °C
Norm:	nach EN442
Qualitätssicherung:	NF
Typen:	11   21   22   33
Bauhöhen:	300   400   500   600   700   900 mm
Baulängen:	400 – 2.000 mm
Bautiefen:	63   79   102   160 mm

Liefernachweis:  
HENRAD N.V.  
Welvaartstraat 14 Box 6  
B-2200 Herentals  
Tel. +32-14 212 075  
Fax +32-14 211 719



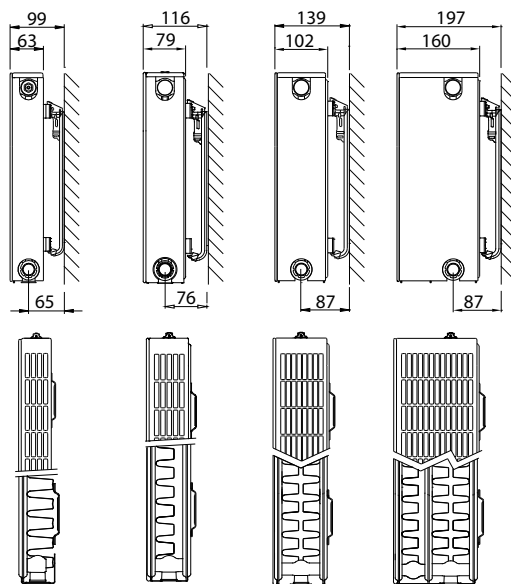
2006

## TYPENÜBERSICHT

Berechnungseinheiten  
je 1 m Heizkörperlänge  
bei 75/65/20°C  
n = Heizkörper-  
exponent\*

Gleichung:

$$\Phi = K_M \times \Delta T^n$$



Bauhöhe		T 11	T 21	T 22	T 33	Nabenabstand
<b>300</b>	W	469	706	929	1.346	<b>250</b>
	kg	11,88	16,86	19,60	28,00	
	l	1,89	3,70	3,70	5,40	
	m <sup>2</sup>	2,09	2,44	3,51	5,26	
	n	1,30	1,32	1,30	1,31	
<b>400</b>	W	626	889	1.177	1.690	<b>350</b>
	kg	16,13	22,87	26,40	38,13	
	l	2,34	4,67	4,67	6,87	
	m <sup>2</sup>	2,95	3,37	4,92	7,38	
	n	1,29	1,32	1,30	1,32	
<b>500</b>	W	774	1.062	1.411	2.017	<b>450</b>
	kg	20,39	28,89	33,20	48,27	
	l	2,80	5,63	5,63	8,33	
	m <sup>2</sup>	3,80	4,31	6,33	9,49	
	n	1,28	1,32	1,31	1,33	
<b>600</b>	W	911	1.227	1.634	2.332	<b>550</b>
	kg	24,65	34,90	40,00	58,40	
	l	3,25	6,60	6,60	9,80	
	m <sup>2</sup>	4,66	5,24	7,74	11,61	
	n	1,27	1,32	1,32	1,34	
<b>700</b>	W	1.038	1.387	1.848	2.637	<b>650</b>
	kg	28,91	40,91	46,80	68,53	
	l	3,77	7,63	7,63	11,37	
	m <sup>2</sup>	5,51	6,18	9,15	13,72	
	n	1,28	1,32	1,33	1,34	
<b>900</b>	W	1.260	1.690	2.251	3.225	<b>850</b>
	kg	37,43	52,94	60,40	88,80	
	l	4,80	9,70	9,70	14,50	
	m <sup>2</sup>	7,22	8,05	11,97	17,96	
	n	1,29	1,31	1,35	1,34	

W=Leistung pro Meter / kg=Gewicht pro Meter / l=Wasserinhalt pro Meter / m<sup>2</sup>=Oberfläche pro Meter / n=Exponent\*  
 Änderungen im Sinne des technischen Fortschrittes und herstellungsbedingte Toleranzen vorbehalten.  
 \* Der Exponent dient zur Ermittlung der Niedertemperaturfaktoren gemäss DIN 4703 und ÖN M 7513.

## COMPACT PLAN

### WÄRMELEISTUNGEN NACH EN442



EN442 (W) 70/55/20°C

EN442 (W) 55/45/20°C

HENRAD NV/PL18/0228/E011

Bauhöhe	300			
Typ	11	21	22	33
W/ lfm bei 75/65/20°C	469	706	929	1.346
<b>400</b>	150 96 0216031104	226 143 0216032104	298 190 0216032204	431 273 0216033304
<b>500</b>	188 120 0216031105	282 179 0216032105	373 238 0216032205	539 342 0216033305
<b>600</b>	226 144 0216031106	339 215 0216032106	447 285 0216032206	646 410 0216033306
<b>700</b>	263 168 0216031107	395 250 0216032107	522 333 0216032207	754 478 0216033307
<b>800</b>	301 191 0216031108	452 286 0216032108	596 380 0216032208	862 547 0216033308
<b>900</b>	338 215 0216031109	508 322 0216032109	671 428 0216032209	970 615 0216033309
<b>1000</b>	376 239 0216031110	565 358 0216032110	746 476 0216032210	1.077 683 0216033310
<b>1100</b>	414 263 0216031111	621 393 0216032111	820 523 0216032211	1.185 751 0216033311
<b>1200</b>	451 287 0216031112	678 429 0216032112	895 571 0216032212	1.293 820 0216033312
<b>1400</b>	527 335 0216031114	791 501 0216032114	1.044 666 0216032214	1.508 956 0216033314
<b>1600</b>		904 572 0216032116	1.193 761 0216032216	1.724 1.093 0216033316
<b>1800</b>		1.016 644 0216032118	1.342 856 0216032218	1.939 1.230 0216033318
<b>2000</b>		1.129 715 0216032120	1.491 951 0216032220	2.155 1.366 0216033320

400			
11	21	22	33
626	889	1.177	1.690
201 128 0216041104	284 180 0216042104	377 240 0216042204	540 341 0216043304
251 161 0216041105	355 225 0216042105	472 300 0216042205	675 427 0216043305
302 193 0216041106	426 270 0216042106	566 360 0216042206	810 512 0216043306
352 225 0216041107	498 315 0216042107	660 420 0216042207	945 597 0216043307
402 257 0216041108	569 360 0216042108	755 480 0216042208	1.080 683 0216043308
453 289 0216041109	640 405 0216042109	849 540 0216042209	1.215 768 0216043309
503 321 0216041110	711 450 0216042110	943 600 0216042210	1.350 853 0216043310
553 353 0216041111	782 495 0216042111	1.038 660 0216042211	1.485 939 0216043311
603 385 0216041112	853 540 0216042112	1.132 720 0216042212	1.620 1.024 0216043312
704 450 0216041114	995 630 0216042114	1.321 840 0216042214	1.890 1.194 0216043314
804 514 0216041116	1.137 720 0216042116	1.509 960 0216042216	2.160 1.365 0216043316
905 578 0216041118	1.279 810 0216042118	1.698 1.080 0216042218	2.431 1.536 0216043318
1.006 642 0216041120	1.422 899 0216042120	1.887 1.200 0216042220	2.701 1.706 0216043320

500			
11	21	22	33
774	1.062	1.411	2.017
249 160 0216051104	340 215 0216052104	452 286 0216052204	644 405 0216053304
311 200 0216051105	424 268 0216052105	565 358 0216052205	804 506 0216053305
374 239 0216051106	509 322 0216052106	678 430 0216052206	965 608 0216053306
436 279 0216051107	594 376 0216052107	791 501 0216052207	1.126 709 0216053307
498 319 0216051108	679 429 0216052108	903 573 0216052208	1.287 810 0216053308
560 359 0216051109	764 483 0216052109	1.016 644 0216052209	1.448 912 0216053309
623 399 0216051110	849 537 0216052110	1.129 716 0216052210	1.609 1.013 0216053310
685 439 0216051111	934 590 0216052111	1.242 788 0216052211	1.770 1.114 0216053311
747 479 0216051112	1.019 644 0216052112	1.355 859 0216052212	1.931 1.216 0216053312
872 559 0216051114	1.188 751 0216052114	1.581 1.003 0216052214	2.252 1.418 0216053314
996 639 0216051116	1.358 859 0216052116	1.807 1.146 0216052216	2.574 1.621 0216053316
1.121 718 0216051118	1.528 966 0216052118	2.033 1.289 0216052218	2.896 1.823 0216053318
1.245 798 0216051120	1.698 1.073 0216052120	2.259 1.432 0216052220	3.218 2.026 0216053320

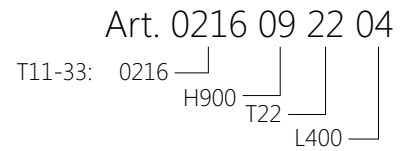
■ Kernsortiment (Henrad weiß 9016) lieferbar ab Werk innerhalb von 10 Arbeitstagen.  
Kernsortiment ist ohne Gewähr. Aktuelle Angaben: siehe [www.henrad.eu](http://www.henrad.eu)  
Das aktuelle Lagerprogramm erfragen Sie bitte bei Ihrem Fach-Grosshandelspartner.

## COMPACT PLAN

### WÄRMELEISTUNGEN NACH EN442



Auf dem Etikett:  
COMPACT PLAN



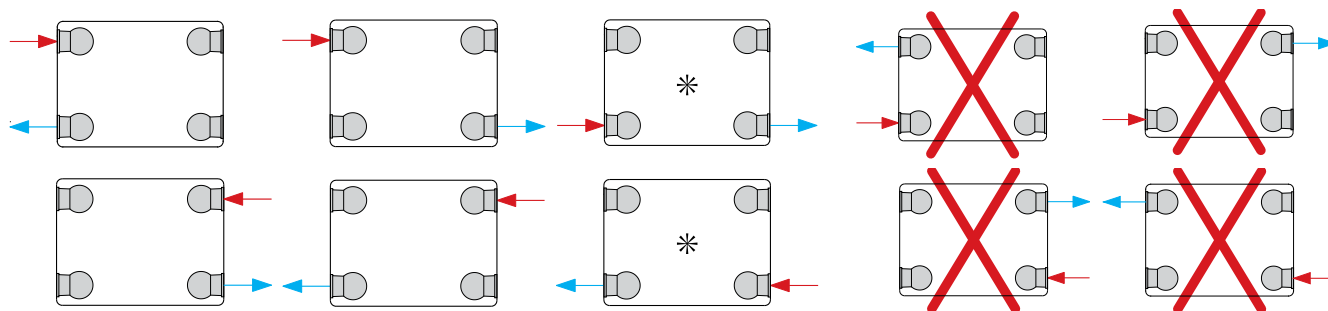
HENRAD\_NVP/110/0220/0011

Bauhöhe	600			
Typ	11	21	22	33
W/ lfm bei 75/65/20°C	911	1.227	1.634	2.332
<b>400</b>	294 189 0216061104	392 248 0216062104	522 330 0216062204	743 466 0216063304
<b>500</b>	367 236 0216061105	490 310 0216062105	653 413 0216062205	928 583 0216063305
<b>600</b>	441 283 0216061106	588 372 0216062106	784 495 0216062206	1.114 699 0216063306
<b>700</b>	514 331 0216061107	686 434 0216062107	914 578 0216062207	1.300 816 0216063307
<b>800</b>	587 378 0216061108	784 495 0216062108	1.045 661 0216062208	1.485 932 0216063308
<b>900</b>	661 425 0216061109	882 557 0216062109	1.175 743 0216062209	1.671 1.049 0216063309
<b>1000</b>	734 472 0216061110	980 619 0216062110	1.306 826 0216062210	1.857 1.165 0216063310
<b>1100</b>	808 519 0216061111	1.078 681 0216062111	1.437 908 0216062211	2.043 1.282 0216063311
<b>1200</b>	881 567 0216061112	1.176 743 0216062112	1.567 991 0216062212	2.228 1.398 0216063312
<b>1400</b>	1.028 661 0216061114	1.372 867 0216062114	1.828 1.156 0216062214	2.600 1.631 0216063314
<b>1600</b>	1.175 755 0216061116	1.568 991 0216062116	2.090 1.321 0216062216	2.971 1.864 0216063316
<b>1800</b>	1.322 850 0216061118	1.765 1.115 0216062118	2.351 1.486 0216062218	3.342 2.097 0216063318
<b>2000</b>	1.468 944 0216061120	1.961 1.239 0216062120	2.612 1.651 0216062220	3.714 2.330 0216063320

700			
11	21	22	33
1.038	1.387	1.848	2.637
334 214 0216071104	443 280 0216072104	590 371 0216072204	840 527 0216073304
418 268 0216071105	554 351 0216072105	737 464 0216072205	1.050 658 0216073305
501 322 0216071106	665 421 0216072106	884 557 0216072206	1.260 790 0216073306
585 375 0216071107	776 491 0216072107	1.032 650 0216072207	1.470 922 0216073307
668 429 0216071108	887 561 0216072108	1.179 743 0216072208	1.680 1.054 0216073308
752 483 0216071109	998 631 0216072109	1.327 836 0216072209	1.890 1.185 0216073309
836 536 0216071110	1.109 701 0216072110	1.474 928 0216072210	2.099 1.317 0216073310
919 590 0216071111	1.220 771 0216072111	1.622 1.021 0216072211	2.309 1.449 0216073311
1.003 643 0216071112	1.330 841 0216072112	1.769 1.114 0216072212	2.519 1.580 0216073312
1.170 751 0216071114	1.552 982 0216072114	2.064 1.300 0216072214	2.939 1.844 0216073314
1.337 858 0216071116	1.774 1.122 0216072116	2.359 1.485 0216072216	3.359 2.107 0216073316
1.504 965 0216071118	1.996 1.262 0216072118	2.653 1.671 0216072218	3.779 2.370 0216073318
1.671 1.072 0216071120	2.217 1.402 0216072120	2.948 1.857 0216072220	4.199 2.634 0216073320

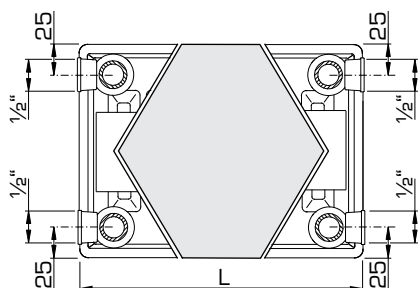
900			
11	21	22	33
1.260	1.690	2.251	3.225
405 259 0216091104	541 343 0216092104	716 447 0216092204	1.027 644 0216093304
506 323 0216091105	676 428 0216092105	894 559 0216092205	1.283 805 0216093305
607 388 0216091106	811 514 0216092106	1.073 671 0216092206	1.540 966 0216093306
708 452 0216091107	947 600 0216092107	1.252 782 0216092207	1.797 1.127 0216093307
810 517 0216091108	1.082 685 0216092108	1.431 894 0216092208	2.054 1.287 0216093308
911 582 0216091109	1.217 771 0216092109	1.610 1.006 0216092209	2.310 1.448 0216093309
1.012 646 0216091110	1.352 857 0216092110	1.789 1.118 0216092210	2.567 1.609 0216093310
1.113 711 0216091111	1.487 942 0216092111	1.968 1.230 0216092211	2.824 1.770 0216093311
1.214 776 0216091112	1.623 1.028 0216092112	2.147 1.341 0216092212	3.080 1.931 0216093312
1.417 905 0216091114	1.893 1.199 0216092114	2.504 1.565 0216092214	3.594 2.253 0216093314
1.619 1.034 0216091116	2.163 1.371 0216092116	2.862 1.788 0216092216	4.107 2.575 0216093316
1.822 1.164 0216091118	2.434 1.542 0216092118	3.220 2.012 0216092218	4.620 2.897 0216093318
2.024 1.293 0216091120	2.704 1.714 0216092120	3.578 2.236 0216092220	5.134 3.219 0216093320

# ANSCHLUSSMÖGLICHKEITEN



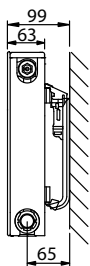
\* = reduzierte Heizwärmeleistung bei Niedertemperaturheizung kombiniert mit einer hohen Temperaturdifferenz zwischen der Ein- und Ausfahrseite.

# ANSCHLUSSMASSE

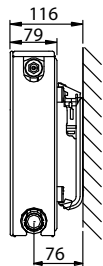


# J-KONSOLEN (TYP MONCLAC VDI 6036)

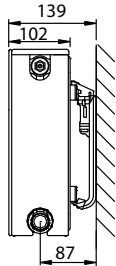
Typ 11



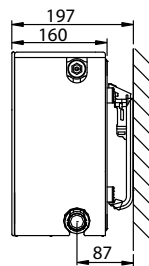
Typ 21



Typ 22



Typ 33



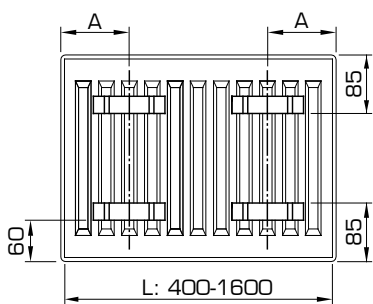
Typen 11-33 J-Konsole VDI 6036 Klasse 3		x	y	Art. Nr.		Bauhöhe
				2 St.	3 St.	mm
	/	140	R509203	R509303	300	
	103	240	R509204	R509304	400	
	103	340	R509205	R509305	500	
	103	440	R509206	R509306	600	
	103	540	R509207	R509307	700	
	103	640	R509208	R509308	800	
	103	740	R509209	R509309	900	

Ab Baulänge 1800 mm: 3 Konsolen verwenden.

## LASCHENANORDNUNG

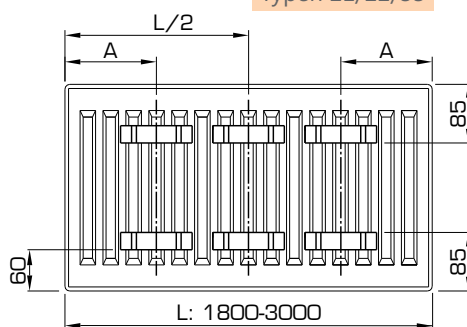
Typen 21/22/33

L	A
400-1600	133



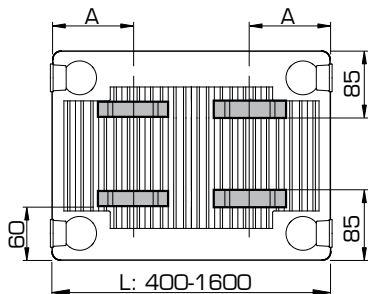
Typen 21/22/33

L	A
1800-3000	133



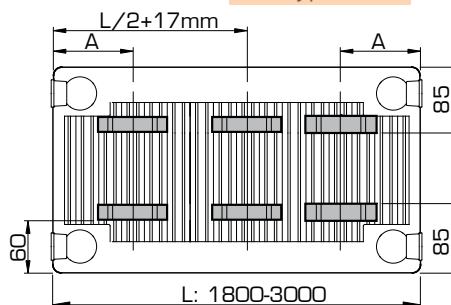
Typ 11

L	A
400	117
500-1600	150

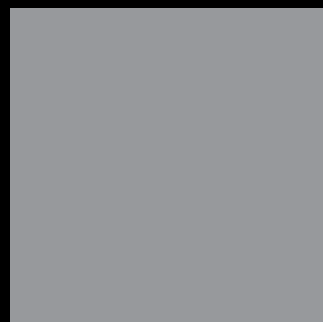


Typ 11

L	A
1800-3000	150



Australien • Belgien • Deutschland • Frankreich • Griechenland • Island • Litauen • Luxemburg  
Niederlande • Norwegen • Polen • Schweden • Slowenien • Tschechien • Tunesien • Ukraine • Zypern



## HENRAD

Henrad nv  
Welvaartstraat 14 Postfach 6 • 2200 Herentals • Belgien

[WWW.HENRAD.EU](http://WWW.HENRAD.EU)

