



HENRAD

ENTDECKEN SIE HYGIENE HEIZKÖRPER



AUSSCHREIBUNGSTEXT

HYGIENE ECO

Niedertemperatur-Ventil-Fertigheizkörper aus kaltgewalztem Qualitätsstahl, mit serieller Durchströmung (die vordere Platte wird zuerst durchströmt). Die serielle Durchströmung sorgt für einen hohen energetischen Wirkungsgrad, eine maximale Wärmestrahlung (auch bei Niedertemperaturbetrieb), ein schnelles Aufheizen und einen reduzierten Wärmeverlust zur Wandseite.

Produkt:	Niedertemperatur-Ventilheizkörper ohne Konvektorblech, speziell entwickelt für Bereiche in denen Hygiene und Sicherheit wichtig sind, mit serieller Durchströmung, Anschluss sowohl in der Mitte als auch seitlich unten und mit links oder rechts montierbarem, voreingestelltem Ventil
Verarbeitung:	ohne Abdeckgitter und Seitenverkleidungen
Vormontiert:	voreingestelltes Heimeier-Ventil 4368 oder 4369, ECO-Entlüftungs- und Blindstopfen
Ventil:	Das integrierte, regelbare Ventil (ohne Thermostatkopf) ist an der rechten Seite vormontiert und kompatibel mit Thermostatköpfen M30 x 1,5 mm. Bei Typ 20 und 30 kann das Ventil linksseitig montiert werden. Bei Typ 10: linksseitige Ventilmontage nur auf Anfrage. Die Ventile sind werksseitig gemäß den Heizkörperabmessungen voreingestellt, CEN-zertifiziert und geprüft nach DIN EN 215. Diese Voreinstellung sorgt für einen optimalen Durchfluss des Heizkörpers. Werksseitige Voreinstellung abgestimmt auf Zweirohrsysteme, auch geeignet für Einrohrsysteme (mittels Ventileinstellung auf Position 8).
Mitgeliefert:	VDI-Konsolen mit Aushebesicherung (Typ Monclac), Schrauben, Dübel und Montageanleitung
Anschlüsse:	2 x ¾" Eurokonus-Außengewinde Mittenanschluss und 2 x ½" Innengewinde Rechtsanschluss unten. Linksausführung (Typ 20-30) ausschließlich mit 2 x ½" Innengewinde seitlich unten.
Befestigungslaschen:	2 Paar bis 1.600 mm und 3 Paar ab 1.800 mm
Verpackung:	Alle unsere Heizkörper werden in einer strapazierfähigen Verpackung aus hochwertigem Karton und Schutzfolie ausgeliefert. Auf dem Etikett sind die Merkmale des Heizkörpers angegeben: Typ - Bauhöhe - Baulänge.
Garantie:	10 Jahre bei Einhaltung der Installationsvorschriften und bei Erfüllung der Garantiebedingungen von Henrad.
Lackierungsverfahren:	Alle Heizkörper sind entfettet, eisenphosphatiert, im kathaphoretischen Elektrotauchverfahren grundiert und standardmäßig im Farbton Henrad weiß 9016 pulverbeschichtet.
Farben:	Henrad weiß 9016. Auf Wunsch in 35 anderen Henrad-Farben oder weitere rund 200 RAL-Farben.
Wärmezähler:	Uneingeschränkt für Wärmezähler geeignet, sowohl für elektrische Geräte als auch für Verdunstungsgeräte (gemäß DIN EN834 & 835).
Betriebsüberdruck:	max. 10 bar (Werkprüfdruck 13 bar)
Medium:	max. Heisswasser bis 110 °C
Norm:	nach EN442
Qualitätssicherung:	Hygienezertifikat
Typen:	10 20 30
Bauhöhen:	300 400 500 600 700 900 mm
Baulängen:	400 – 3.000 mm
Bautiefen:	47 77 158 mm

Liefernachweis:
HENRAD N.V.
Welvaartstraat 14 Box 6
B-2200 Herentals
Tel. +32-14 212 075



2010

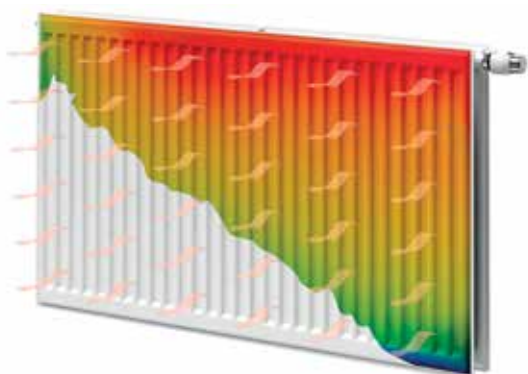
AUSSCHREIBUNGSTEXT

HYGIENE ECO GALVA

Dank seiner fortschrittlichen seriellen Durchströmung (die vordere Platte wird zuerst durchströmt) eignet sich der ECO Heizkörper besonders für den Niedertemperaturbetrieb. Die serielle Durchströmung sorgt für einen hohen energetischen Wirkungsgrad, eine maximale Wärmestrahlung (auch bei Niedertemperaturbetrieb), ein schnelles Aufheizen und einen reduzierten Wärmeverlust zur Wandseite. Darüber hinaus ermöglicht seine galvanisierte Schutzschicht den sorgenlosen Einsatz im Nassbereich.

Produkt:	galvanisierter niedertemperatur-Ventilheizkörper ohne Konvektorblech, speziell entwickelt für Bereiche in denen Hygiene und Sicherheit wichtig sind, mit zusätzlicher galvanisierter Schutzschicht, mit serieller Durchströmung, Anschluss sowohl in der Mitte als auch seitlich unten und mit links oder rechts montierbarem, voreingestelltem Ventil
Verarbeitung:	galvanisierte Schutzschicht und ohne Abdeckgitter und Seitenverkleidungen
Vormontiert:	voreingestelltes Heimeier-Ventil 4368 oder 4369, ECO-Entlüftungs- und Blindstopfen
Ventil:	Das integrierte, regelbare Ventil (ohne Thermostatkopf) ist an der rechten Seite vormontiert und kompatibel mit Thermostatköpfen M30 x 1,5 mm. Bei Typen 20 und 30 kann das Ventil linksseitig montiert werden. Die Ventile sind werksseitig gemäß den Heizkörperabmessungen voreingestellt, CEN-zertifiziert und geprüft nach DIN EN 215. Diese Voreinstellung sorgt für einen optimalen Durchfluss des Heizkörpers. Werksseitige Voreinstellung abgestimmt auf Zweirohrsysteme, auch geeignet für Einrohrsysteme (mittels Ventileinstellung auf Position 8).
Mitgeliefert:	VDI-Konsolen mit Aushebesicherung (Typ Monclac), Schrauben, Dübel und Montageanleitung
Anschlüsse:	2 x ¾" Eurokonus-Außengewinde Mittenanschluss und 2 x ½" Innengewinde Rechtanschluss unten
Befestigungslaschen:	2 Paar bis 1.600 mm und 3 Paar ab 1.800 mm
Verpackung:	Alle unsere Heizkörper werden in einer strapazierfähigen Verpackung aus hochwertigem Karton und Schutzfolie ausgeliefert. Auf dem Etikett sind die Merkmale des Heizkörpers angegeben: Typ - Bauhöhe - Baulänge.
Garantie:	10 Jahre bei Einhaltung der Installationsvorschriften und bei Erfüllung der Garantiebedingungen von Henrad.
Lackierungsverfahren:	Alle Heizkörper sind entfettet, eisenphosphatiert, im kathaphoretischen Elektrotauchverfahren grundiert und standardmäßig im Farbton Henrad weiß 9016 pulverbeschichtet.
Farben:	Henrad weiß 9016. Auf Wunsch in 35 anderen Henrad-Farben oder weitere rund 200 RAL-Farben.
Wärmezähler:	Uneingeschränkt für Wärmezähler geeignet, sowohl für elektrische Geräte als auch für Verdunstungsgeräte (gemäß DIN EN834 & 835).
Betriebsüberdruck:	max. 10 bar (Werksprüfdruck 13 bar)
Medium:	max. Heisswasser bis 110 °C
Norm:	nach EN442
Typen:	10 20 30
Bauhöhen:	300 400 500 600 700 900 mm
Baulängen:	400 – 3.000 mm
Bautiefen:	47 77 158 mm

Liefernachweis:
HENRAD N.V.
Welvaartstraat 14 Box 6
B-2200 Herentals
Tel. +32-14 212 075



AUSSCHREIBUNGSTEXT

HYGIENE

Der Hygiene Plattenheizkörper wurde speziell entwickelt für Bereiche, in denen Hygiene und Sicherheit wichtig sind.

Produkt:	unverkleideter Plattenheizkörper ohne Konvektorblech
Verarbeitung:	ohne Abdeckgitter und Seitenverkleidungen
Mitgeliefert:	VDI-Konsolen mit Aushebesicherung (Typ Monclac), Schrauben, Dübel, Entlüftungs- und Blindstopfen und Montageanleitung
Anschlüsse:	4 x ½" Innengewinde
Befestigungslaschen:	2 Paar bis 1.600 mm und 3 Paar ab 1.800 mm
Verpackung:	Alle unsere Heizkörper werden in einer strapazierfähigen Verpackung aus hochwertigem Karton und Schutzfolie ausgeliefert. Auf dem Etikett sind die Merkmale des Heizkörpers angegeben: Typ - Bauhöhe - Baulänge.
Garantie:	10 Jahre bei Einhaltung der Installationsvorschriften und bei Erfüllung der Garantiebedingungen von Henrad.
Lackierungsverfahren:	Alle Heizkörper sind, entfettet, eisenphosphatiert, im kathaphoretischen Elektrotauchverfahren grundiert und standardmäßig im Farbton Henrad weiß 9016 pulverbeschichtet.
Farben:	Henrad weiß 9016. Auf Wunsch in 35 anderen Henrad-Farben oder weitere rund 200 RAL-Farben.
Wärmezähler:	Uneingeschränkt für Wärmezähler geeignet, sowohl für elektrische Geräte als auch für Verdunstungsgeräte (gemäß DIN EN834 & 835).
Betriebsüberdruck:	max. 10 bar (Werkprüfdruck 13 bar)
Medium:	max. Heisswasser bis 110 °C
Norm:	nach EN 442
Qualitätssicherung:	NF
Typen:	10 20 30
Bauhöhen:	300 400 500 600 700 900 mm
Baulängen:	400 – 3.000 mm
Bautiefen:	47 77 158 mm

Liefernachweis:
Henrad nv
Welvaartstraat 14 Postfach 6
B-2200 Herentals
T. +32 (0)14 212 075



2015

AUSSCHREIBUNGSTEXT

HYGIENE GALVA

Der verzinkt galvanisierte Hygiene Galva Plattenheizkörper wurde speziell für den Einsatz in Feuchträumen entwickelt.

Produkt:	unverkleideter Plattenheizkörper ohne Konvektorblech
Verarbeitung:	verzinkt galvanisiert, ohne Abdeckgitter und Seitenverkleidungen
Mitgeliefert:	VDI-Konsolen mit Aushebesicherung (Typ Monclac), Schrauben, Dübel, Entlüftungs- und Blindstopfen und Montageanleitung
Anschlüsse:	4 x ½" Innengewinde
Befestigungslaschen:	2 Paar bis 1.600 mm und 3 Paar ab 1.800 mm
Verpackung:	Alle unsere Heizkörper werden in einer strapazierfähigen Verpackung aus hochwertigem Karton und Schutzfolie ausgeliefert. Auf dem Etikett sind die Merkmale des Heizkörpers angegeben: Typ - Bauhöhe - Baulänge.
Garantie:	10 Jahre bei Einhaltung der Installationsvorschriften und bei Erfüllung der Garantiebedingungen von Henrad.
Lackierungsverfahren:	Alle Heizkörper sind galvanisiert, entfettet, eisenphosphatiert, im kathaphoretischen Elektrotauchverfahren grundiert und standardmäßig im Farbton Henrad weiß 9016 pulverbeschichtet.
Farben:	Henrad weiß 9016. Auf Wunsch in 35 anderen Henrad-Farben oder weitere rund 200 RAL-Farben.
Wärmezähler:	Uneingeschränkt für Wärmezähler geeignet, sowohl für elektrische Geräte als auch für Verdunstungsgeräte (gemäß DIN EN834 & 835).
Betriebsüberdruck:	max. 10 bar (Werkprüfdruck 13 bar)
Medium:	max. Heisswasser bis 110 °C
Norm:	nach EN 442
Typen:	10 20 30
Bauhöhen:	300 400 500 600 700 900 mm
Baulängen:	400 – 3.000 mm
Bautiefen:	47 77 158 mm

Liefernachweis:
HENRAD N.V.
Welvaartstraat 14 Box 6
B-2200 Herentals
Tel. +32-14 212 075



2015

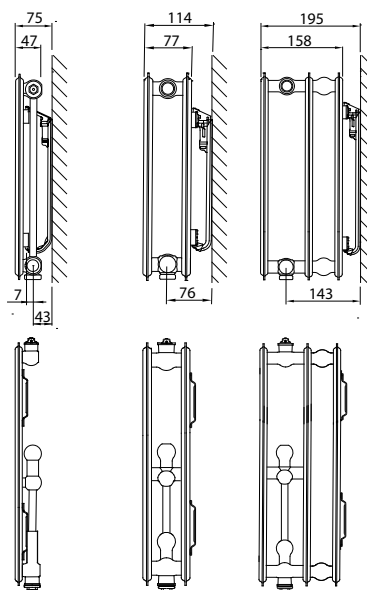
HYGIENE ECO & HYGIENE ECO GALVA

TYPENÜBERSICHT

Berechnungseinheiten
je 1 m Heizkörperlänge
bei 75/65/20°C
n = Heizkörper-
exponent*

Gleichung:

$$\Phi = K_M \times \Delta T^n$$



Bauhöhe		T10	T20	T30	Bauhöhe
300	W	338	585	867	300
	kg	6,17	11,57	17,80	
	l	1,89	3,71	5,50	
	m ²	0,68	1,37	2,04	
	n	1,28	1,27	1,30	
400	W	430	732	1.074	400
	kg	8,22	15,35	23,27	
	l	2,34	4,71	7,07	
	m ²	0,91	1,83	2,73	
	n	1,29	1,28	1,30	
500	W	521	879	1.275	500
	kg	10,28	19,12	28,73	
	l	2,80	5,70	8,63	
	m ²	1,14	2,28	3,42	
	n	1,30	1,28	1,30	
600	W	610	1.023	1.470	600
	kg	12,33	22,90	34,20	
	l	3,25	6,70	10,20	
	m ²	1,37	2,74	4,11	
	n	1,31	1,29	1,31	
700	W	699	1.167	1.659	700
	kg	14,19	26,83	40,10	
	l	3,77	7,57	11,33	
	m ²	1,60	3,20	4,79	
	n	1,32	1,29	1,31	
900	W	877	1.458	2.034	900
	kg	17,90	34,70	51,90	
	l	4,80	9,30	13,60	
	m ²	2,06	4,12	6,17	
	n	1,33	1,30	1,32	

W=Leistung pro Meter / kg=Gewicht pro Meter / l=Wasserinhalt pro Meter
m²=Oberfläche pro Meter / n=Exponent

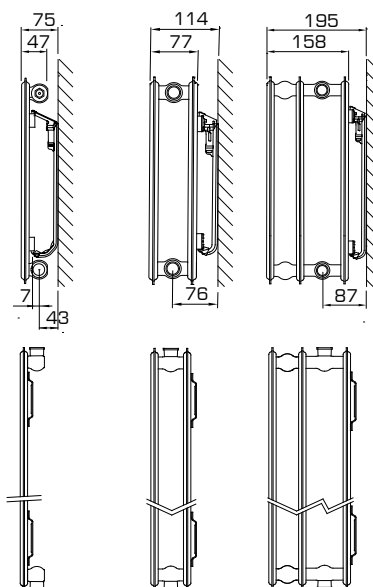
Änderungen im Sinne des technischen Fortschrittes und herstellungsbedingte Toleranzen vorbehalten.
* Der Exponent dient zur Ermittlung der Niedertemperaturfaktoren gemäss DIN 4703 und ÖN M 7513.

TYPENÜBERSICHT

Berechnungseinheiten
je 1 m Heizkörperlänge
bei 75/65/20°C
n = Heizkörper-
exponent*

Gleichung:

$$\Phi = K_M \times \Delta T^n$$



Bauhöhe		T10	T20	T30	Nabenabstand
300	W	338	571	859	250
	kg	6,17	11,64	17,90	
	l	1,89	3,70	5,20	
	m ²	0,68	1,37	2,04	
	n	1,28	1,34	1,30	
400	W	430	730	1.073	350
	kg	8,22	15,86	23,37	
	l	2,34	4,67	6,57	
	m ²	0,91	1,83	2,73	
	n	1,29	1,33	1,30	
500	W	521	883	1.277	450
	kg	10,28	20,08	28,83	
	l	2,80	5,63	7,93	
	m ²	1,14	2,28	3,42	
	n	1,30	1,32	1,31	
600	W	610	1.031	1.474	550
	kg	12,33	24,30	34,30	
	l	3,25	6,60	9,30	
	m ²	1,37	2,74	4,11	
	n	1,31	1,32	1,31	
700	W	699	1.174	1.666	650
	kg	14,19	28,00	40,07	
	l	3,77	7,63	10,67	
	m ²	1,60	3,20	4,79	
	n	1,32	1,32	1,32	
900	W	877	1.449	2.039	850
	kg	17,90	35,40	51,60	
	l	4,80	9,70	13,40	
	m ²	2,06	4,12	6,17	
	n	1,33	1,33	1,33	

W=Leistung pro Meter / kg=Gewicht pro Meter / l=Wasserinhalt pro Meter
m²=Oberfläche pro Meter / n=Exponent

Änderungen im Sinne des technischen Fortschrittes und herstellungsbedingte Toleranzen vorbehalten.
* Der Exponent dient zur Ermittlung der Niedertemperaturfaktoren gemäss DIN 4703 und ÖN M 7513.

HYGIENE ECO & HYGIENE ECO GALVA

WÄRMELEISTUNGEN NACH EN442



EN442 (W) 70/55/20°C

EN442 (W) 55/45/20°C

EN442 (W) 75/65/20°C

Bauhöhe	300		
	10	20	30
400		189 121 234	278 177 347
500	136 87 169	236 152 293	348 222 434
600	163 104 203	283 182 351	417 266 520
700	190 122 237	330 212 410	487 310 607
800	218 139 270	377 243 468	557 355 694
900	245 157 304	424 273 527	626 399 780
1000	272 174 338	472 303 585	696 444 867
1100	299 192 372	519 334 644	765 488 954
1200	326 209 406	566 364 702	835 532 1.040
1400	381 244 473	660 425 819	974 621 1.214
1600		754 485 936	1.113 710 1.387
1800		849 546 1.053	1.252 798 1.561
2000		943 607 1.170	1.391 887 1.734
2200		1.037 667 1.287	1.531 976 1.907
2400		1.132 728 1.404	1.670 1.064 2.081
2600		1.226 789 1.521	
2800		1.320 849 1.638	
3000		1.415 910 1.755	

400		
10	20	30
	236 151 293	345 219 430
173 110 215	295 189 366	431 274 537
207 132 258	354 227 439	517 329 644
242 154 301	413 265 512	603 384 752
276 176 344	472 303 586	689 439 859
311 198 387	530 341 659	775 494 967
345 220 430	589 378 732	861 548 1.074
380 242 473	648 416 805	947 603 1.181
414 264 516	707 454 878	1.034 658 1.289
483 309 602	825 530 1.025	1.206 768 1.504
552 353 688	943 605 1.171	1.378 878 1.718
621 397 774	1.061 681 1.318	1.550 987 1.933
691 441 860	1.179 757 1.464	1.723 1.097 2.148
	1.297 833 1.610	1.895 1.207 2.363
	1.415 908 1.757	2.067 1.316 2.578
	1.533 984 1.903	
	1.650 1.060 2.050	
	1.768 1.135 2.196	

500		
10	20	30
	283 181 352	409 260 510
209 133 261	354 227 440	511 325 638
251 159 313	424 272 527	613 390 765
292 186 365	495 317 615	715 455 893
334 212 417	566 362 703	818 520 1.020
376 239 469	636 408 791	920 585 1.148
418 266 521	707 453 879	1.022 650 1.275
459 292 573	778 498 967	1.124 715 1.403
501 319 625	849 544 1.055	1.226 780 1.530
585 372 729	990 634 1.231	1.431 910 1.785
668 425 834	1.131 725 1.406	1.635 1.040 2.040
752 478 938	1.273 816 1.582	1.840 1.170 2.295
835 531 1.042	1.414 906 1.758	2.044 1.300 2.550
919 584 1.146	1.556 997 1.934	2.248 1.430 2.805
1.002 637 1.250	1.697 1.087 2.110	2.453 1.560 3.060
	1.839 1.178 2.285	
	1.980 1.269 2.461	
	2.121 1.359 2.637	

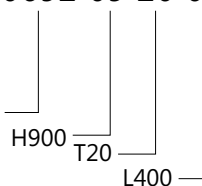
HYGIENE ECO & HYGIENE ECO GALVA

Art. 0692 09 20 04

WÄRMELEISTUNGEN NACH EN442

Auf dem Etikett:

HYGIENE ECO T20-30: 0692
T10: 0691
HYGIENE ECO L (Links) T20-30: 0690
T10: 0693
GALVA ECO T10-30: 0695



HENRAD NV/PL20/0002/E001

Bauhöhe	600		
	10	20	30
400		329 210 409	471 299 588
500	244 155 305	411 263 512	589 374 735
600	293 186 366	493 315 614	707 449 882
700	342 216 427	576 368 716	824 524 1.029
800	390 247 488	658 421 818	942 599 1.176
900	439 278 549	740 473 921	1.060 673 1.323
1000	488 309 610	822 526 1.023	1.178 748 1.470
1100	537 340 671	904 578 1.125	1.295 823 1.617
1200	586 371 732	987 631 1.228	1.413 898 1.764
1400	683 433 854	1.151 736 1.432	1.649 1.047 2.058
1600	781 495 976	1.316 841 1.637	1.884 1.197 2.352
1800	879 557 1.098	1.480 946 1.841	2.120 1.347 2.646
2000	976 619 1.220	1.644 1.052 2.046	2.355 1.496 2.940
2200	1.074 680 1.342	1.809 1.157 2.251	2.591 1.646 3.234
2400	1.171 742 1.464	1.973 1.262 2.455	2.826 1.796 3.528
2600		2.138 1.367 2.660	
2800		2.302 1.472 2.864	
3000		2.467 1.577 3.069	

700		
10	20	30
	375 239 467	531 337 664
279 177 350	469 299 584	664 421 830
335 212 419	562 359 700	797 506 995
391 247 489	656 419 817	930 590 1.161
447 283 559	750 478 934	1.063 674 1.327
503 318 629	843 538 1.050	1.195 759 1.493
559 353 699	937 598 1.167	1.328 843 1.659
615 389 769	1.031 658 1.284	1.461 927 1.825
671 424 839	1.124 718 1.400	1.594 1.011 1.991
782 495 979	1.312 837 1.634	1.860 1.180 2.323
894 565 1.118	1.499 957 1.867	2.125 1.349 2.654
1.006 636 1.258	1.687 1.077 2.101	2.391 1.517 2.986
1.118 707 1.398	1.874 1.196 2.334	2.657 1.686 3.318

900		
10	20	30
	467 297 583	651 412 814
350 220 439	584 371 729	813 515 1.017
420 265 526	701 446 875	976 618 1.220
490 309 614	818 520 1.021	1.139 721 1.424
560 353 702	935 594 1.166	1.301 824 1.627
630 397 789	1.052 669 1.312	1.464 927 1.831
700 441 877	1.168 743 1.458	1.627 1.030 2.034
770 485 965	1.285 817 1.604	1.789 1.133 2.237
840 529 1.052	1.402 891 1.750	1.952 1.236 2.441
980 617 1.228	1.636 1.040 2.041	2.277 1.442 2.848
1.120 705 1.403	1.870 1.189 2.333	2.603 1.648 3.254
1.260 794 1.579	2.103 1.337 2.624	2.928 1.854 3.661
1.399 882 1.754	2.337 1.486 2.916	3.253 2.060 4.068

HYGIENE & HYGIENE GALVA

WÄRMELEISTUNGEN NACH EN442



EN442 (W) 70/55/20°C

EN442 (W) 55/45/20°C

EN442 (W) 75/65/20°C

Bauhöhe	300		
	10	20	30
400	109	189	278
	70	121	177
	135	234	347
500	136	236	348
	87	152	222
	169	293	434
600	163	283	417
	104	182	266
	203	351	520
700	190	330	487
	122	212	310
	237	410	607
800	218	377	557
	139	243	355
	270	468	694
900	245	424	626
	157	273	399
	304	527	780
1000	272	472	696
	174	303	444
	338	585	867
1100	299	519	765
	192	334	488
	372	644	954
1200	326	566	835
	209	364	532
	406	702	1.040
1400	381	660	974
	244	425	621
	473	819	1.214
1600		754	1.113
		485	710
		936	1.387
1800		849	1.252
		546	798
		1.053	1.561
2000		943	1.391
		607	887
		1.170	1.734
2200		1.037	1.531
		667	976
		1.287	1.907
2400		1.132	1.670
		728	1.064
		1.404	2.081
2600		1.226	
		789	
		1.521	
2800		1.320	
		849	
		1.638	
3000		1.415	
		910	
		1.755	

400		
10	20	30
138	236	345
88	151	219
172	293	430
173	295	431
110	189	274
215	366	537
207	354	517
132	227	329
258	439	644
242	413	603
154	265	384
301	512	752
276	472	689
176	303	439
344	586	859
311	530	775
198	341	494
387	659	967
345	589	861
220	378	548
430	732	1.074
380	648	947
242	416	603
473	805	1.181
414	707	1.034
264	454	658
516	878	1.289
483	825	1.206
309	530	768
602	1.025	1.504
552	943	1.378
353	605	878
688	1.171	1.718
621	1.061	1.550
397	681	987
774	1.318	1.933
691	1.179	1.723
441	757	1.097
860	1.464	2.148
	1.297	1.895
	833	1.207
	1.610	2.363
	1.415	2.067
	908	1.316
	1.757	2.578
	1.533	
	984	
	1.903	
	1.650	
	1.060	
	2.050	
	1.768	
	1.135	
	2.196	

500		
10	20	30
167	283	409
106	181	260
208	352	510
209	354	511
133	227	325
261	440	638
251	424	613
159	272	390
313	527	765
292	495	715
186	317	455
365	615	893
334	566	818
212	362	520
417	703	1.020
376	636	920
239	408	585
469	791	1.148
418	707	1.022
266	453	650
521	879	1.275
459	778	1.124
292	498	715
573	967	1.403
501	849	1.226
319	544	780
625	1.055	1.530
585	990	1.431
372	634	910
729	1.231	1.785
668	1.131	1.635
425	725	1.040
834	1.406	2.040
752	1.273	1.840
478	816	1.170
938	1.582	2.295
835	1.414	2.044
531	906	1.300
1.042	1.758	2.550
919	1.556	2.248
584	997	1.430
1.146	1.934	2.805
1.002	1.697	2.453
637	1.087	1.560
1.250	2.110	3.060
	1.839	
	1.178	
	2.285	
	1.980	
	1.269	
	2.461	
	2.121	
	1.359	
	2.637	

HENRAC NV/PL20/0002/E001

HYGIENE & HYGIENE GALVA

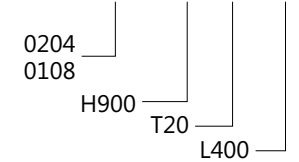
WÄRMELEISTUNGEN NACH EN442

Auf dem Etikett:

4-CONNECTIONS HYGIENE
4-CONNECTIONS HYGIENE GALVA

T10-30:
T10-30:

Art. 0204 09 20 04



HENRAD NVP/PL20/0002/E001

Bauhöhe	600		
	10	20	30
400	195	329	471
	124	210	299
	244	409	588
500	244	411	589
	155	263	374
	305	512	735
600	293	493	707
	186	315	449
	366	614	882
700	342	576	824
	216	368	524
	427	716	1.029
800	390	658	942
	247	421	599
	488	818	1.176
900	439	740	1.060
	278	473	673
	549	921	1.323
1000	488	822	1.178
	309	526	748
	610	1.023	1.470
1100	537	904	1.295
	340	578	823
	671	1.125	1.617
1200	586	987	1.413
	371	631	898
	732	1.228	1.764
1400	683	1.151	1.649
	433	736	1.047
	854	1.432	2.058
1600	781	1.316	1.884
	495	841	1.197
	976	1.637	2.352
1800	879	1.480	2.120
	557	946	1.347
	1.098	1.841	2.646
2000	976	1.644	2.355
	619	1.052	1.496
	1.220	2.046	2.940
2200	1.074	1.809	2.591
	680	1.157	1.646
	1.342	2.251	3.234
2400	1.171	1.973	2.826
	742	1.262	1.796
	1.464	2.455	3.528
2600		2.138	
		1.367	
		2.660	
2800		2.302	
		1.472	
		2.864	
3000		2.467	
		1.577	
		3.069	

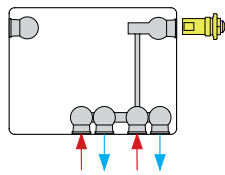
700		
10	20	30
224	375	531
141	239	337
280	467	664
279	469	664
177	299	421
350	584	830
335	562	797
212	359	506
419	700	995
391	656	930
247	419	590
489	817	1.161
447	750	1.063
283	478	674
559	934	1.327
503	843	1.195
318	538	759
629	1.050	1.493
559	937	1.328
353	598	843
699	1.167	1.659
615	1.031	1.461
389	658	927
769	1.284	1.825
671	1.124	1.594
424	718	1.011
839	1.400	1.991
782	1.312	1.860
495	837	1.180
979	1.634	2.323
894	1.499	2.125
565	957	1.349
1.118	1.867	2.654
1.006	1.687	2.391
636	1.077	1.517
1.258	2.101	2.986
1.118	1.874	2.657
707	1.196	1.686
1.398	2.334	3.318

900		
10	20	30
280	467	651
176	297	412
351	583	814
350	584	813
220	371	515
439	729	1.017
420	701	976
265	446	618
526	875	1.220
490	818	1.139
309	520	721
614	1.021	1.424
560	935	1.301
353	594	824
702	1.166	1.627
630	1.052	1.464
397	669	927
789	1.312	1.831
700	1.168	1.627
441	743	1.030
877	1.458	2.034
770	1.285	1.789
485	817	1.133
965	1.604	2.237
840	1.402	1.952
529	891	1.236
1.052	1.750	2.441
980	1.636	2.277
617	1.040	1.442
1.228	2.041	2.848
1.120	1.870	2.603
705	1.189	1.648
1.403	2.333	3.254
1.260	2.103	2.928
794	1.337	1.854
1.579	2.624	3.661
1.399	2.337	3.253
882	1.486	2.060
1.754	2.916	4.068

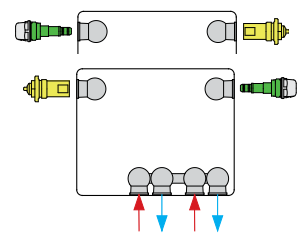
ANSCHLUSSMÖGLICHKEITEN

HYGIENE ECO

Typ 10
Heizkörper
Vorderseite
Rechtsausführung



Typ 20 / 30
Heizkörper
Vorderseite
Rechtsausführung

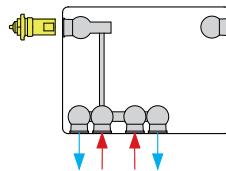


Hinweis:

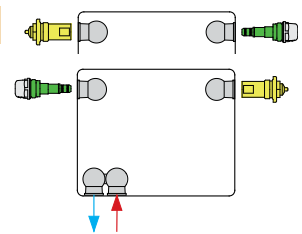
Der Sonderentlüftungsstopfen ist erforderlich für den eindwandfreien Betrieb der ECO-Heizkörper-typen 20 und 30 und darf niemals ersetzt werden durch eine andere Art von Entlüfter.

HYGIENE ECO (LINKS)

Typ 10
Heizkörper
Vorderseite
Linksausführung



Typ 20 / 30
Heizkörper
Vorderseite
Linksausführung

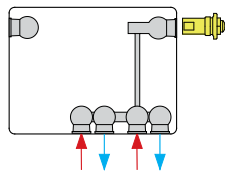


Hinweis:

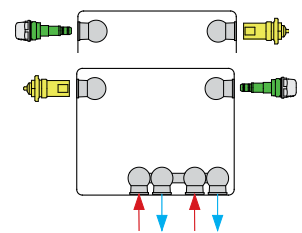
Der Sonderentlüftungsstopfen ist erforderlich für den eindwandfreien Betrieb der ECO-Heizkörper-typen 20 und 30 und darf niemals ersetzt werden durch eine andere Art von Entlüfter.

HYGIENE ECO GALVA

Typ 10
Heizkörper
Vorderseite
Rechtsausführung



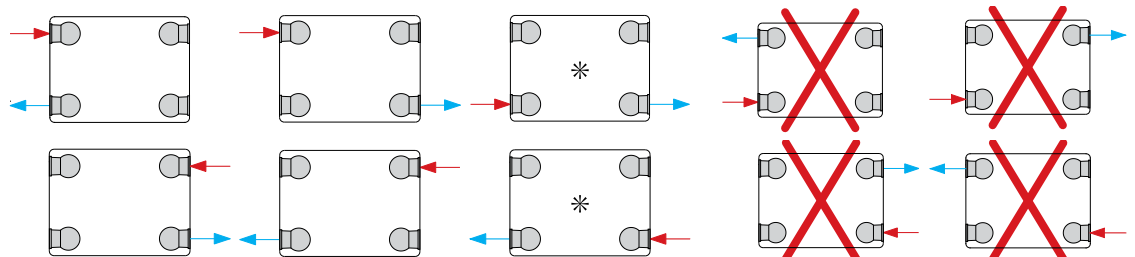
Typ 20 / 30
Heizkörper
Vorderseite
Rechtsausführung



Hinweis:

Der Sonderentlüftungsstopfen ist erforderlich für den eindwandfreien Betrieb der ECO-Heizkörper-typen 20 und 30 und darf niemals ersetzt werden durch eine andere Art von Entlüfter.

HYGIENE HYGIENE GALVA

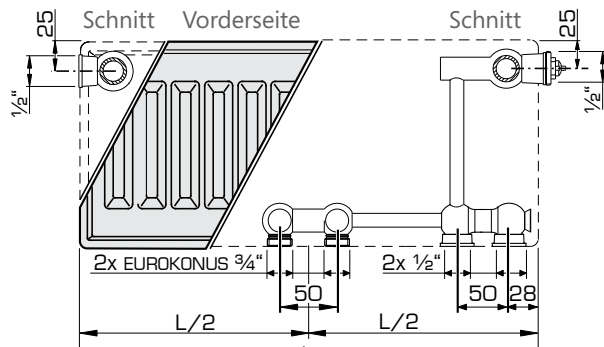


* = reduzierte Heizwärmeleistung bei Niedertemperaturheizung kombiniert mit einer hohen Temperaturdifferenz zwischen der Ein- und Ausführeseite.

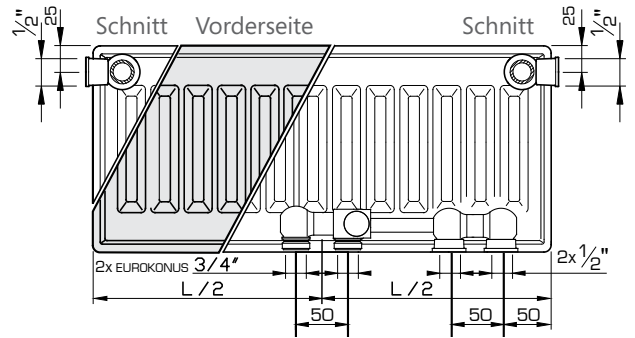
ANSCHLUSSMASSE

HYGIENE ECO

Typ 10 - Rechts

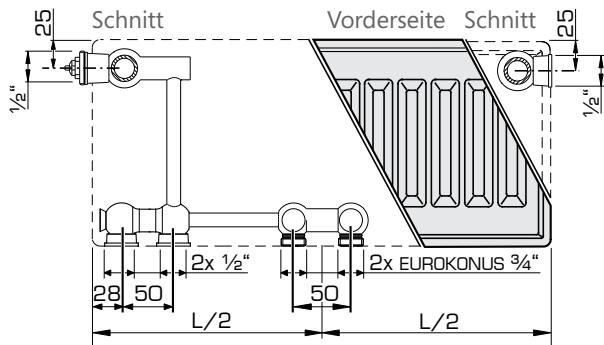


Typ 20 / 30 - Rechts

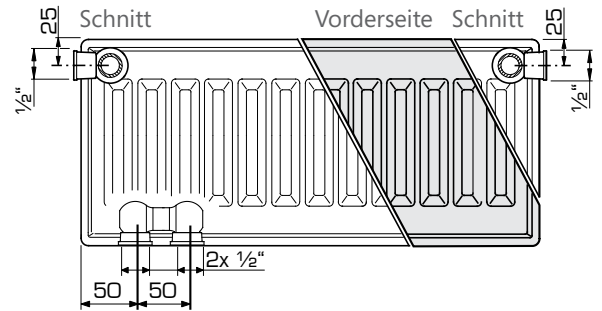


HYGIENE ECO (LINKS)

Typ 10 - Links

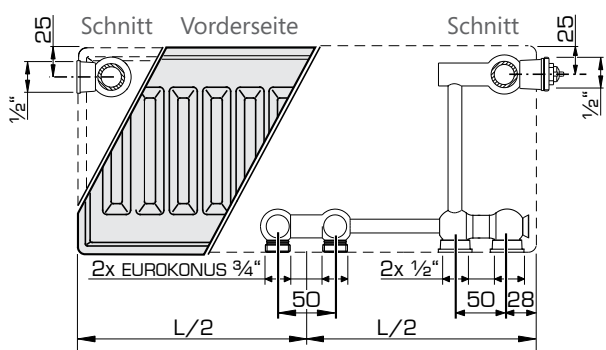


Typ 20 / 30 - Links

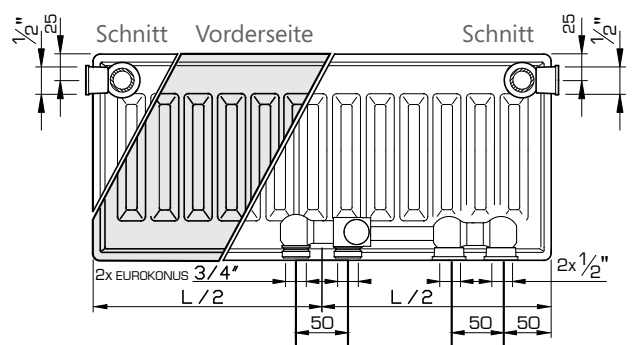


HYGIENE ECO GALVA

Typ 10

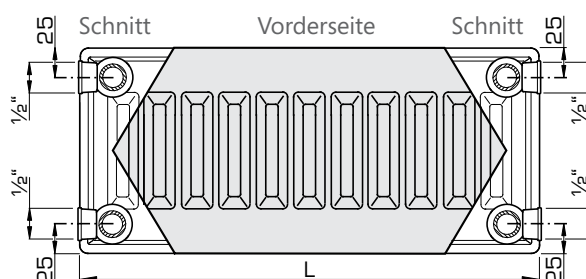


Typ 20 / 30



HYGIENE

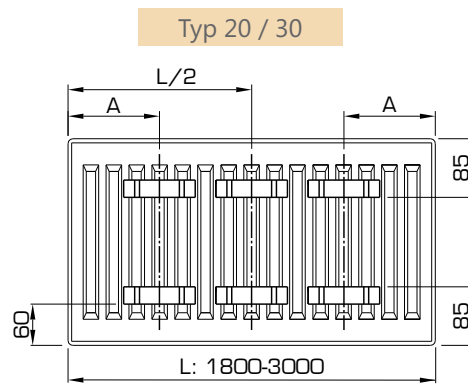
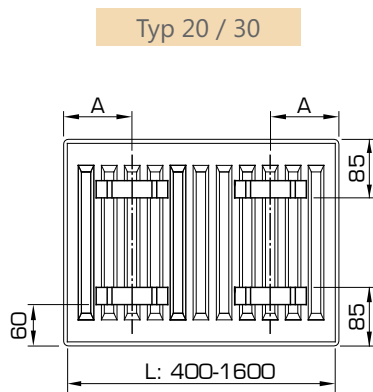
HYGIENE GALVA



LASCHENANORDNUNG

HYGIENE ECO
HYGIENE ECO GALVA

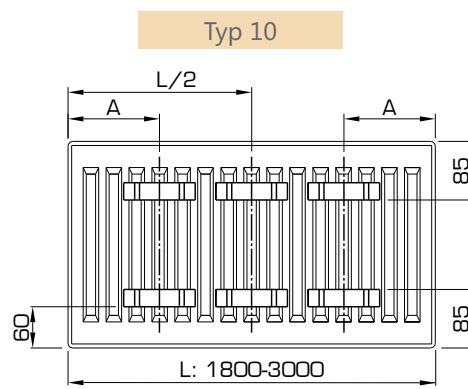
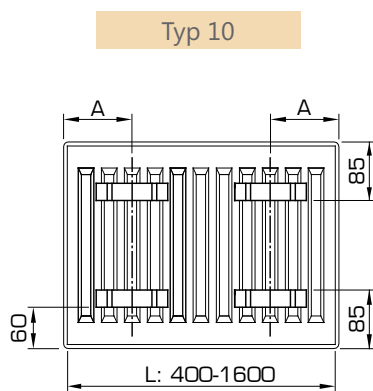
L	A
400-1600	133



L	A
1800-3000	133

HYGIENE ECO
HYGIENE ECO GALVA

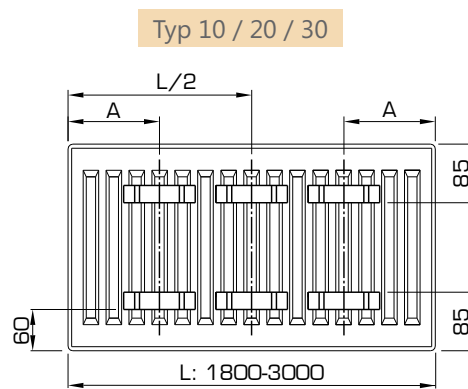
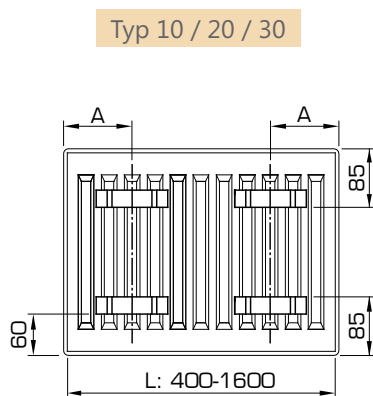
L	A
400	100
500-1100	167
1200-1600	267



L	A
1800-3000	267

HYGIENE
HYGIENE GALVA

L	A
400-1600	133



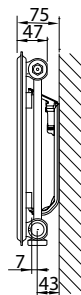
L	A
1800-3000	133

J-KONSOLEN (TYP MONCLAC VDI 6036)

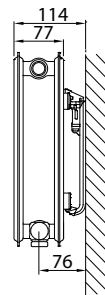
J-KONSOLEN (TYP MONCLAC VDI 6036 - KLASSE 3)

HYGIENE ECO
HYGIENE ECO GALVA

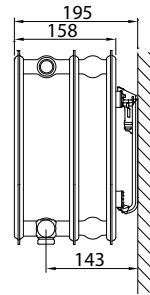
Typ 10 ECO



Typ 20 ECO

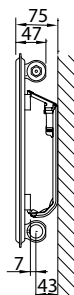


Typ 30 ECO

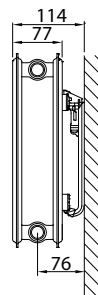


HYGIENE GALVA
HYGIENE

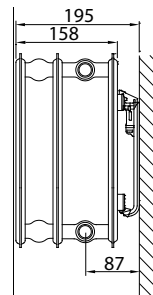
Typ 10



Typ 20



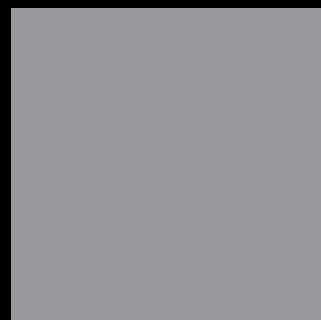
Typ 30



Typ 10		Art. Nr.		Bauhöhe	Typen 11-33			Art. Nr.		Bauhöhe
J-Konsole VDI 6036 Klasse 2	x	y	2 St.	mm	J-Konsole VDI 6036 Klasse 3	x	y	2 St.	3 St.	mm
	/	130	R51120310	300		/	140	R509203	R509303	300
	115	230	R51120410	400		103	240	R509204	R509304	400
	115	330	R51120510	500		103	340	R509205	R509305	500
	115	430	R51120610	600		103	440	R509206	R509306	600
	115	530	R51120710	700		103	540	R509207	R509307	700
	115	630	R51120810	800		103	640	R509208	R509308	800
	115	730	R51120910	900		103	740	R509209	R509309	900

Ab Baulänge 1800 mm: 3 Konsolen verwenden

Australien • Belgien • Deutschland • Frankreich • Griechenland • Island • Litauen • Luxemburg
Niederlande • Norwegen • Polen • Schweden • Slowenien • Tschechien • Tunesien • Ukraine • Zypern



HENRAD

Henrad nv
Welvaartstraat 14 Postfach 6 • 2200 Herentals • Belgien

WWW.HENRAD.EU

