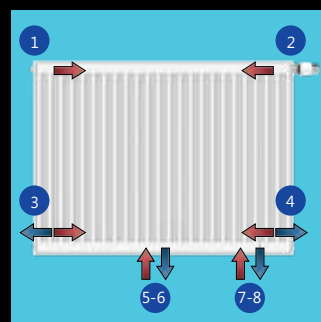
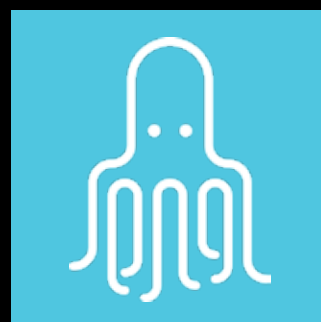




HENRAD

DECOUVREZ LE PREMIUM 8

UNIVERSEL ET FLEXIBLE, LE RADIATEUR À 10 MODES DE RACCORDEMENT ET À DISTANCE AU MUR CONSTANTE DE 65 MM AU RACCORDEMENT CENTRAL



GÉNÉRALITÉS

PREMIUM 8

Le Premium 8, radiateur habillé intégré, est équipé d'une vanne thermostatique réglable pré réglée qui réduit le temps d'installation. De plus, grâce aux 4 connexions latérales et 4 en bas, vous bénéficiez d'une large gamme de modes de raccordements. Cela fait que le Premium 8 est très facile à installer et utilisable dans presque toutes les situations. De plus, il offre une distance au mur constante de 65 mm au raccordement central pour tous les types.

Produit:	radiateur panneau habillé intégré à 8 raccordements
Finition:	grille supérieure et joues
Prémonté:	vanne pré réglée, bouchon purgeur et bouchons pleins
Vanne:	La vanne réglable intégrée (sans tête thermostatique), est prémontée à droite, testée selon EN215 et compatible aux têtes thermostatiques M30 x 1,5mm. La vanne est pré réglée en usine en fonction des dimensions du radiateur, ce qui permet d'obtenir un rendement optimal. Ce pré réglage garantit par ailleurs un débit optimal dans le radiateur. Réglage en usine adapté à des installations bitube, convenant aussi pour des installations monotube (moyennant l'adaptation du réglage de la vanne sur la position 8).
Fourni avec:	consoles Monclac avec anti-soulèvement (conformes VDI lorsque utilisées avec le système anti-glissement fourni), vis, chevilles et instructions de montage
Raccordements:	4 x raccords inférieurs Eurocône ¾" à filetage extérieur (2 x au centre- et 2 x latéraux) et 4 x raccords latéraux ½" à filetage intérieur. Distance au mur constante de 65 mm au raccordement central pour tous les types. Pour le raccordement avec vanne à gauche des types 21, 22 et 33, il convient de commander un radiateur avec vanne à droite et de le retourner lors de l'installation. Par conséquent, la distance de 65 mm entre le raccordement central et le mur sera modifiée pour les types 22 et 33.
Étriers:	Type 11 est équipé de 2 paires d'étriers jusqu'à 1.600 mm et 3 paires à partir de 1.800 mm.
Emballage:	Chaque radiateur est solidement emballé dans du carton de qualité et plastifié. Une étiquette décrit les caractéristiques du radiateur: type – hauteur – longueur.
Garantie:	10 ans sous réserve de respecter les prescriptions concernant les conditions d'installation ainsi que les conditions de garantie de Henrad.
Procédé de laquage:	Tous les radiateurs sont dégraissés, phosphatés, enduits d'une couche de protection primaire par cataphorèse et d'un poudrage électrostatique dans la couleur blanc Henrad 9016.
Couleurs:	blanc Henrad 9016 + 35 autres couleurs de Henrad ou 200 couleurs RAL
Compteur de chaleur:	Approprié aux compteurs de chaleur, électriques ou selon le principe d'évaporation (conforme EN834 & 835).
Pression de service max.:	10 bar (testé à 13 bar)
Température max.:	110 °C
Conformité:	Selon EN442
Qualité certifiée:	NF
Types:	11 21 22 33
Hauteurs:	300 400 500 600 700 900 mm
Longueurs:	400 – 3.000 mm
Profondeurs:	61 77 100 158 mm



2018

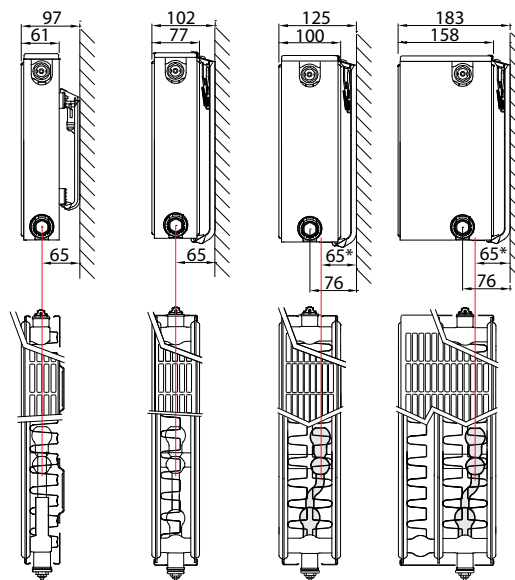
DONNÉES TECHNIQUES

Caractéristiques nominales et émissions suivant EN442 75/65/20°C et par mètre de radiateur

Formule caractéristique

$$\Phi = K_M \times \Delta T^n$$

* uniquement pour la connexion centrale



Hauteur		T 11	T 21	T 22	T 33	Entraxe d'alimentation
300	W	509	745	982	1.349	250
	kg	9,31	14,29	16,80	25,20	
	l	1,89	3,70	3,70	5,40	
	m ²	2,09	2,44	3,51	5,26	
	n	1,32	1,33	1,33	1,31	
400	W	676	954	1.245	1.711	350
	kg	12,78	19,46	22,87	34,30	
	l	2,34	4,67	4,67	6,87	
	m ²	2,95	3,37	4,92	7,38	
	n	1,31	1,33	1,33	1,32	
500	W	833	1.153	1.494	2.056	450
	kg	16,24	24,63	28,93	43,40	
	l	2,80	5,63	5,63	8,33	
	m ²	3,80	4,31	6,33	9,49	
	n	1,30	1,34	1,33	1,32	
600	W	980	1.345	1.732	2.389	550
	kg	19,70	29,80	35,00	52,50	
	l	3,25	6,60	6,60	9,80	
	m ²	4,66	5,24	7,74	11,61	
	n	1,29	1,34	1,33	1,32	
700	W	1.117	1.530	1.961	2.712	650
	kg	22,90	34,50	40,53	60,77	
	l	3,77	7,63	7,63	11,37	
	m ²	5,51	6,18	9,15	13,72	
	n	1,29	1,34	1,34	1,34	
900	W	1.360	1.883	2.395	3.334	850
	kg	29,30	43,90	51,60	77,30	
	l	4,80	9,70	9,70	14,50	
	m ²	7,22	8,05	11,97	17,96	
	n	1,29	1,34	1,35	1,37	

W=puissance par mètre / kg=poids par mètre / l=contenance par mètre / m²=surface par mètre / n=pente
Le fabricant se réserve le droit de changer les spécifications sans avis préalable.

SÉRIE STANDARD

PREMIUM 8

ÉMISSIONS CALORIFIQUES EN WATT SUIVANT LA NORME EN442



EN442 (W) 70/50/20°C

EN442 (W) 55/45/20°C

HENRAD NV/PL20/0002/E001

Hauteur	300			
	11	21	22	33
Type	11	21	22	33
W/m 75/65/20°C	509	745	982	1.349
400	152 104 0661031104	221 151 0662032104	292 200 0662032204	403 276 0662033304
500	189 129 0661031105	276 189 0662032105	365 249 0662032205	503 345 0662033305
600	227 155 0661031106	332 227 0662032106	438 299 0662032206	603 414 0662033306
700	265 181 0661031107	388 265 0662032107	511 349 0662032207	704 483 0662033307
800	303 207 0661031108	443 302 0662032108	585 399 0662032208	805 552 0662033308
900	341 233 0661031109	498 340 0662032109	658 449 0662032209	906 621 0662033309
1000	379 259 0661031110	554 378 0662032110	730 499 0662032210	1.006 690 0662033310
1100	417 285 0661031111	609 416 0662032111	803 548 0662032211	1.107 759 0662033311
1200	455 311 0661031112	664 453 0662032112	876 598 0662032212	1.208 828 0662033312
1400	531 363 0661031114	775 529 0662032114	1.023 698 0662032214	1.409 966 0662033314
1600		886 604 0662032116	1.169 798 0662032216	1.610 1.103 0662033316
1800		997 680 0662032118	1.315 898 0662032218	1.811 1.241 0662033318
2000		1.107 755 0662032120	1.461 997 0662032220	2.012 1.379 0662033320
2200		1.218 831 0662032122	1.607 1.097 0662032222	2.214 1.517 0662033322
2400		1.329 907 0662032124	1.753 1.197 0662032224	2.415 1.655 0662033324
2600			1.899 1.297 0662032226	
2800			2.045 1.397 0662032228	
3000			2.191 1.496 0662032230	

400			
11	21	22	33
676	954	1.245	1.711
201 138 0661041104	284 193 0662042104	370 253 0662042204	510 349 0662043304
252 173 0661041105	354 241 0662042105	462 315 0662042205	638 437 0662043305
303 208 0661041106	425 290 0662042106	555 379 0662042206	766 524 0662043306
353 242 0661041107	496 338 0662042107	648 442 0662042207	893 611 0662043307
404 277 0661041108	567 386 0662042108	740 505 0662042208	1.020 699 0662043308
454 311 0661041109	638 435 0662042109	833 568 0662042209	1.148 786 0662043309
504 346 0661041110	709 483 0662042110	925 631 0662042210	1.275 873 0662043310
555 381 0661041111	779 531 0662042111	1.018 695 0662042211	1.403 960 0662043311
605 415 0661041112	850 580 0662042112	1.111 758 0662042212	1.530 1.048 0662043312
706 484 0661041114	992 676 0662042114	1.296 884 0662042214	1.785 1.222 0662043314
807 554 0661041116	1.134 773 0662042116	1.481 1.010 0662042216	2.041 1.397 0662043316
908 623 0661041118	1.275 869 0662042118	1.666 1.137 0662042218	2.296 1.572 0662043318
1.009 692 0661041120	1.417 966 0662042120	1.851 1.263 0662042220	2.551 1.746 0662043320
	1.559 1.063 0662042122	2.036 1.389 0662042222	2.806 1.921 0662043322
	1.701 1.159 0662042124	2.221 1.515 0662042224	3.061 2.095 0662043324
		2.406 1.642 0662042226	
		2.591 1.768 0662042228	
		2.776 1.894 0662042230	

500			
11	21	22	33
833	1.153	1.494	2.056
249 171 0661051104	342 233 0662052104	444 303 0662052204	612 419 0662053304
311 214 0661051105	428 291 0662052105	555 378 0662052205	766 524 0662053305
374 257 0661051106	514 350 0662052106	666 454 0662052206	919 629 0662053306
436 300 0661051107	599 408 0662052107	777 530 0662052207	1.072 733 0662053307
498 343 0661051108	684 466 0662052108	888 605 0662052208	1.225 838 0662053308
561 386 0661051109	771 525 0662052109	999 681 0662052209	1.378 943 0662053309
623 428 0661051110	856 583 0662052110	1.110 757 0662052210	1.531 1.047 0662053310
685 471 0661051111	941 641 0662052111	1.221 832 0662052211	1.685 1.152 0662053311
748 514 0661051112	1.027 700 0662052112	1.332 908 0662052212	1.838 1.257 0662053312
872 600 0661051114	1.198 816 0662052114	1.554 1.059 0662052214	2.144 1.466 0662053314
997 686 0661051116	1.370 933 0662052116	1.776 1.210 0662052216	2.451 1.676 0662053316
1.121 771 0661051118	1.540 1.049 0662052118	1.998 1.362 0662052218	2.757 1.886 0662053318
1.246 857 0661051120	1.712 1.166 0662052120	2.220 1.513 0662052220	3.063 2.095 0662053320
1.371 943 0661051122	1.883 1.283 0662052122	2.442 1.665 0662052222	3.369 2.304 0662053322
1.495 1.028 0661051124	2.054 1.399 0662052124	2.664 1.816 0662052224	3.675 2.514 0662053324
		2.885 1.967 0662052226	
		3.108 2.118 0662052228	
		3.330 2.270 0662052230	

La gamme de base (blanc Henrad 9016) est disponible départ usine sous 10 jours ouvrés.
 La gamme de base est sujette à changement sans préavis. Veuillez consulter le site www.henrad.eu pour les données à jour.
 Les délais de livraison des autres produits dépendent du modèle: consultez votre grossiste.

PREMIUM 8

Etiquette: Art. 0662 09 22 04
8-CONNECTIONS T21-33: 0662
T11: 0661 H900 T22 L400

HENRAD NV/PL20/0002/E001

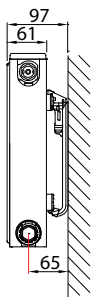
Hauteur	600			
	11	21	22	33
W/m 75/65/20°C	980	1.345	1.732	2.389
400	294 203 0661061104	399 272 0662062104	515 350 0662062204	712 486 0662063304
500	367 253 0661061105	499 339 0662062105	643 438 0662062205	889 607 0662063305
600	441 304 0661061106	599 407 0662062106	771 525 0662062206	1.067 729 0662063306
700	514 355 0661061107	699 476 0662062107	900 613 0662062207	1.244 850 0662063307
800	588 405 0661061108	798 543 0662062108	1.029 701 0662062208	1.422 972 0662063308
900	661 456 0661061109	898 611 0662062109	1.157 788 0662062209	1.600 1.094 0662063309
1000	735 507 0661061110	998 679 0662062110	1.286 876 0662062210	1.778 1.215 0662063310
1100	808 557 0661061111	1.098 747 0662062111	1.414 963 0662062211	1.956 1.337 0662063311
1200	881 608 0661061112	1.197 815 0662062112	1.543 1.051 0662062212	2.134 1.458 0662063312
1400	1.028 709 0661061114	1.397 951 0662062114	1.800 1.226 0662062214	2.490 1.701 0662063314
1600	1.175 810 0661061116	1.596 1.086 0662062116	2.057 1.401 0662062216	2.845 1.944 0662063316
1800	1.322 912 0661061118	1.796 1.222 0662062118	2.315 1.577 0662062218	3.200 2.187 0662063318
2000	1.469 1.013 0661061120	1.996 1.358 0662062120	2.572 1.752 0662062220	3.556 2.430 0662063320
2200	1.616 1.114 0661061122	2.195 1.494 0662062122	2.829 1.927 0662062222	3.912 2.673 0662063322
2400	1.763 1.216 0661061124	2.395 1.630 0662062124	3.086 2.102 0662062224	4.268 2.917 0662063324
2600			3.343 2.277 0662062226	
2800			3.601 2.453 0662062228	
3000			3.858 2.628 0662062230	

700			
11	21	22	33
1.117	1.530	1.961	2.712
335 231 0661071104	454 309 0662072104	582 396 0662072204	805 547 0662073304
418 288 0661071105	568 386 0662072105	727 495 0662072205	1.006 684 0662073305
502 346 0661071106	681 463 0662072106	873 594 0662072206	1.207 821 0662073306
586 404 0661071107	795 541 0662072107	1.018 693 0662072207	1.408 958 0662073307
670 462 0661071108	908 618 0662072108	1.164 792 0662072208	1.609 1.095 0662073308
753 519 0661071109	1.022 695 0662072109	1.309 891 0662072209	1.810 1.232 0662073309
837 577 0661071110	1.135 772 0662072110	1.455 990 0662072210	2.011 1.368 0662073310
921 635 0661071111	1.249 850 0662072111	1.600 1.089 0662072211	2.212 1.505 0662073311
1.004 693 0661071112	1.362 927 0662072112	1.745 1.188 0662072212	2.413 1.642 0662073312
1.172 808 0661071114	1.589 1.081 0662072114	2.036 1.385 0662072214	2.816 1.916 0662073314
1.339 924 0661071116	1.816 1.236 0662072116	2.328 1.584 0662072216	3.218 2.189 0662073316
1.507 1.039 0661071118	2.043 1.390 0662072118	2.619 1.782 0662072218	3.621 2.463 0662073318
1.674 1.155 0661071120	2.270 1.545 0662072120	2.909 1.980 0662072220	4.023 2.737 0662073320

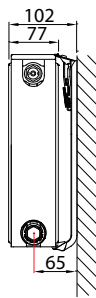
900			
11	21	22	33
1.360	1.883	2.395	3.334
408 281 0661091104	559 380 0662092104	709 482 0662092204	982 662 0662093304
510 351 0661091105	699 476 0662092105	887 602 0662092205	1.228 827 0662093305
612 422 0661091106	838 570 0662092106	1.064 722 0662092206	1.473 993 0662093306
714 492 0661091107	978 665 0662092107	1.241 843 0662092207	1.719 1.159 0662093307
816 562 0661091108	1.117 760 0662092108	1.419 963 0662092208	1.964 1.324 0662093308
917 633 0661091109	1.257 856 0662092109	1.597 1.084 0662092209	2.210 1.490 0662093309
1.019 703 0661091110	1.397 951 0662092110	1.774 1.204 0662092210	2.455 1.655 0662093310
1.121 773 0661091111	1.536 1.045 0662092111	1.950 1.324 0662092211	2.700 1.820 0662093311
1.223 844 0661091112	1.677 1.141 0662092112	2.128 1.445 0662092212	2.946 1.986 0662093312
1.427 984 0661091114	1.956 1.331 0662092114	2.483 1.686 0662092214	3.438 2.317 0662093314
1.631 1.125 0661091116	2.235 1.521 0662092116	2.838 1.926 0662092216	3.928 2.648 0662093316
1.835 1.265 0661091118	2.514 1.711 0662092118	3.192 2.167 0662092218	4.419 2.979 0662093318
2.039 1.406 0661091120	2.794 1.901 0662092120	3.547 2.408 0662092220	4.910 3.310 0662093320

CONSOLES J (TYPE MONCLAC VDI 6036)

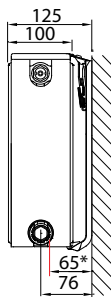
Type 11



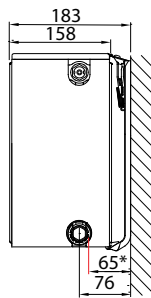
Type 21



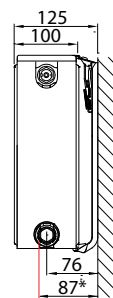
Type 22



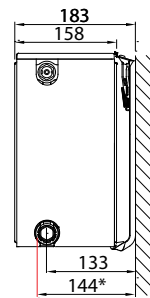
Type 33



Type 22
radiateur
retourné



Type 33
radiateur
retourné



* uniquement pour la connexion centrale

* uniquement pour la connexion centrale

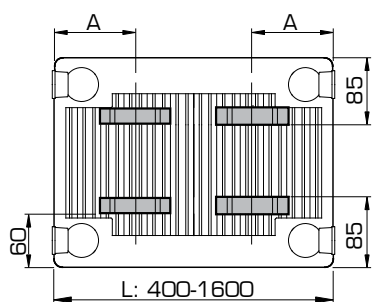
Type 11	x		y		N° d'art.		Hauteur
Consoles J VDI 6036 Cl. 3	x	y	2 pc.	3 pc.			mm
	/	140	R509203	R509303			300
	103	240	R509204	R509304			400
	103	340	R509205	R509305			500
	103	440	R509206	R509306			600
	103	540	R509207	R509307			700
	103	740	R509209	R509309			900

Types 21-33	x		y		N° d'art.		Hauteur
Consoles J VDI 6036 Cl. 3	x	y	2 pc.	3 pc.			mm
	64	190	R510203	R510303			300
	64	290	R510204	R510304			400
	64	390	R510205	R510305			500
	64	490	R510206	R510306			600
	64	590	R510207	R510307			700
	64	790	R510209	R510309			900

À partir de L1800 mm: 3 consoles.

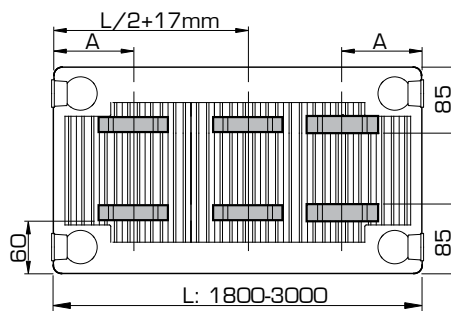
POSITIONS DES ÉTRIERS TYPE 11

Type 11



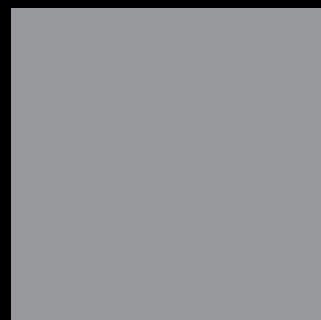
L	A
400	117
500-1600	150

Type 11



L	A
1800-3000	150

Allemagne • Australie • Belgique • Chypre • France • Grèce • Islande • Lituanie • Luxembourg
Pays-Bas • Norvège • Pologne • Slovénie • Suède • Tchéquie • Tunisie • Ukraine



HENRAD

Henrad nv
Welvaartstraat 14 boîte 6 • 2200 Herentals • Belgique

WWW.HENRAD.EU

