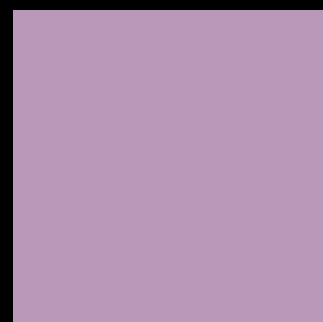




HENRAD

DECOUVREZ ALTO PLAN E



GÉNÉRALITÉS

ALTO PLAN E

L'Alto Plan E combine les avantages d'un radiateur électrique vertical avec une apparence épurée et décorative. Avec sa conception peu encombrante, il peut être utilisé dans les petits espaces et avec sa façade plane il prend tout son sens dans les plus beaux intérieurs.

| | |
|---------------------|--|
| Produit: | radiateur vertical décoratif électrique à face plane |
| Prémonté: | Pré-rempli avec du liquide de chauffage. Equipé d'un récepteur RF et d'un câble isolé de 0,8 m avec prise. |
| Fourni avec: | consoles J, vis, chevilles, vis et chevilles de sécurité certifiées ETA, instructions de montage et thermostat RF |
| Étriers: | pas d'étriers |
| Emballage: | Chaque radiateur est solidement emballé dans du carton de qualité et plastifié. Une étiquette décrit les caractéristiques du radiateur: Puissance électrique – hauteur – longueur. |
| Garantie: | 10 ans pour le radiateur et 2 ans pour les pièces électriques sous réserve de respecter les prescriptions concernant les conditions d'installation ainsi que les conditions de garantie de Henrad. |
| Procédé de laquage: | Tous les radiateurs sont dégraissés, phosphatés, enduits d'une couche de protection primaire par cataphorèse et d'un poudrage électrostatique dans la couleur blanc Henrad 9016. |
| Couleurs: | blanc Henrad 9016 + 35 autres couleurs de Henrad ou 200 couleurs RAL |
| Conformité: | EcoDesign 2018 (Règlement EU 2015/1188) |
| Données techniques: | Tension de service 220-240V ~50Hz, IPX4, Classe II |
| Type: | 11 |
| Hauteur: | 1.800 mm |
| Longueurs: | 500 600 700 mm |
| Puissance: | 1.250 1.500 1.750 watt |

| H1800 | | | |
|-----------|--------------|--------------|--------------|
| Longueur | L 500 | L 600 | L 700 |
| W | 1.250 W | 1.500 W | 1.750 W |
| N° d'art. | 0275A181105 | 0275A181106 | 0275A181107 |



THERMOSTAT RF

ECODESIGN
2018 COMPLIANT



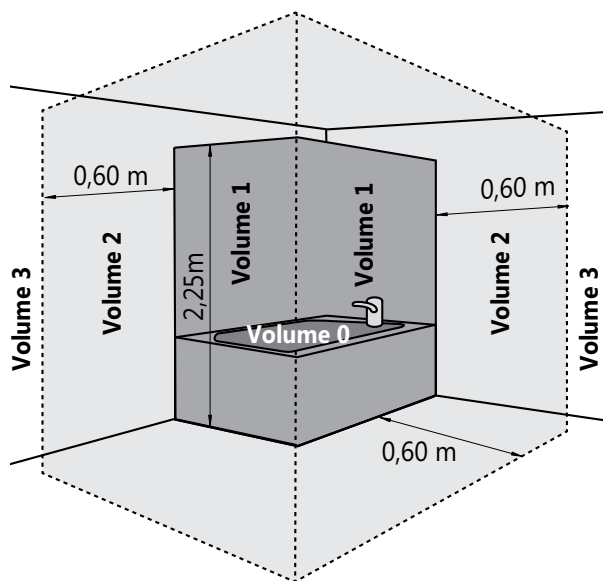
THERMOSTAT RF INTELLIGENT

- Réglage de la température: Réglable de + 10 °C à + 30 °C.
- 4 modes de fonctionnement: Auto (Programmation), Confort, Eco, Protection antigel.
- Utilisation générale: Choix de 2 types d'application:
 - Pièce à vivre
Programme 7 jours: la programmation bascule entre Confort et Eco. Une température pour Confort et une pour Eco peuvent être réglées, avec une différence maximale réglable de 5 °C entre les deux.
Fonction Super Confort: la température est augmentée de 2 °C, réglable de 20 à 120 minutes. Manuellement ou via programme hebdomadaire.
 - Salle de bain
Programme 7 jours: la programmation bascule entre Confort et Boost. Le Boost peut être programmé jusqu'à deux fois par jour. Boost: le radiateur fournit sa pleine puissance pendant 60 minutes maximum ou jusqu'à ce qu'une température ambiante maximale définie soit atteinte.
- Détection de fenêtre ouverte: Passage automatique en mode antigel lorsqu'une chute de température significative est détectée.
- Sécurité enfant: Le panneau de commande peut être verrouillé.
- Fonctionnement: La connexion au radiateur est simple et rapide. Peut contrôler plusieurs radiateurs.
- Ergonomie: écran rétroéclairé, le réglage est simple et intuitif.

MONTAGE ET INSTALLATION

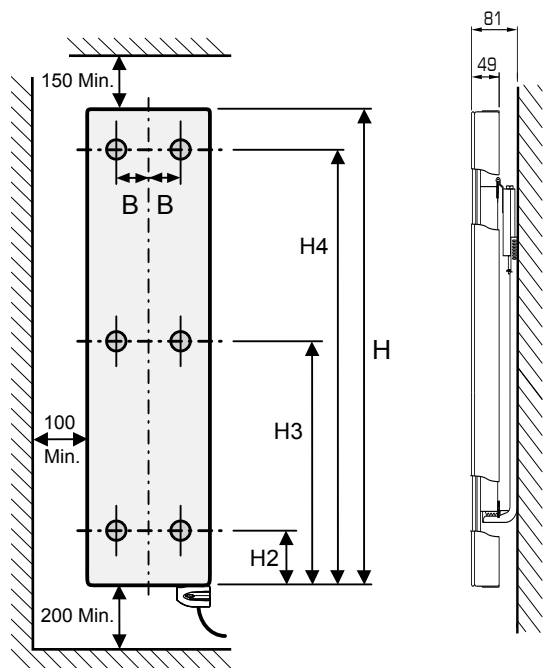
L'Alto Plan E est un appareil de classe II avec un indice de protection IPX4. Il peut être placé dans le volume 2 ou 3 de la salle de bain (voir fig.) à condition d'être à l'abri des projections d'eau, qu'il ne puisse être atteint par une personne utilisant la baignoire ou la douche. De plus, lorsqu'il est placé dans le volume 2, le radiateur doit être séparé de la baignoire ou la douche au moyen d'une paroi fixe. Le thermostat à piles doit être positionné dans le volume 3 et à l'abri des projections d'eau (IP20).

Le radiateur doit être installé avec l'élément chauffant en position verticale et le boîtier de commande en partie basse. L'installation avec boîtier de commande en partie haute ou avec élément chauffant en position horizontale est interdite. Ce radiateur avec prise doit être branché sur une prise murale placée dans le volume 3. L'appareil est isolé selon la classe II et, par conséquent, il est interdit de le raccorder à la terre. L'appareil doit être alimenté par un courant monophasé de 220-240V ~50Hz.



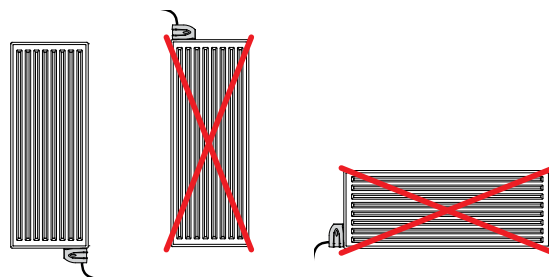
ATTENTION:

L'installation de radiateurs électriques équipés d'une prise de courant est interdite en France.



| Longueur | B |
|----------|-----|
| L 500 | 130 |
| L 600 | 180 |
| L 700 | 230 |

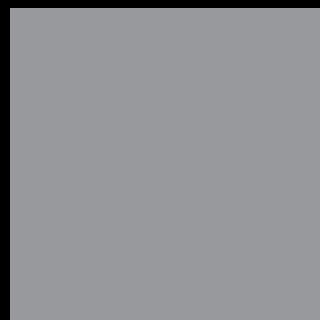
| Hauteur | H2 | H3 | H4 |
|---------|-----|-----|------|
| 1800 | 160 | 830 | 1500 |



Vous pouvez retrouver l'instruction de montage complet sur notre site web aux informations techniques du Alto Plan E ou en lisant le code QR suivant:



Allemagne • Australie • Belgique • Chypre • France • Grèce • Islande • Lituanie • Luxembourg
Pays-Bas • Norvège • Pologne • Slovénie • Suède • Tchèque • Tunisie • Ukraine



HENRAD

Henrad nv
Welvaartstraat 14 boîte 6 • 2200 Herentals • Belgique

WWW.HENRAD.EU

