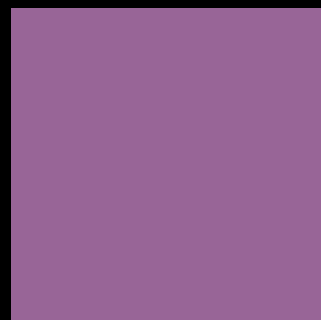
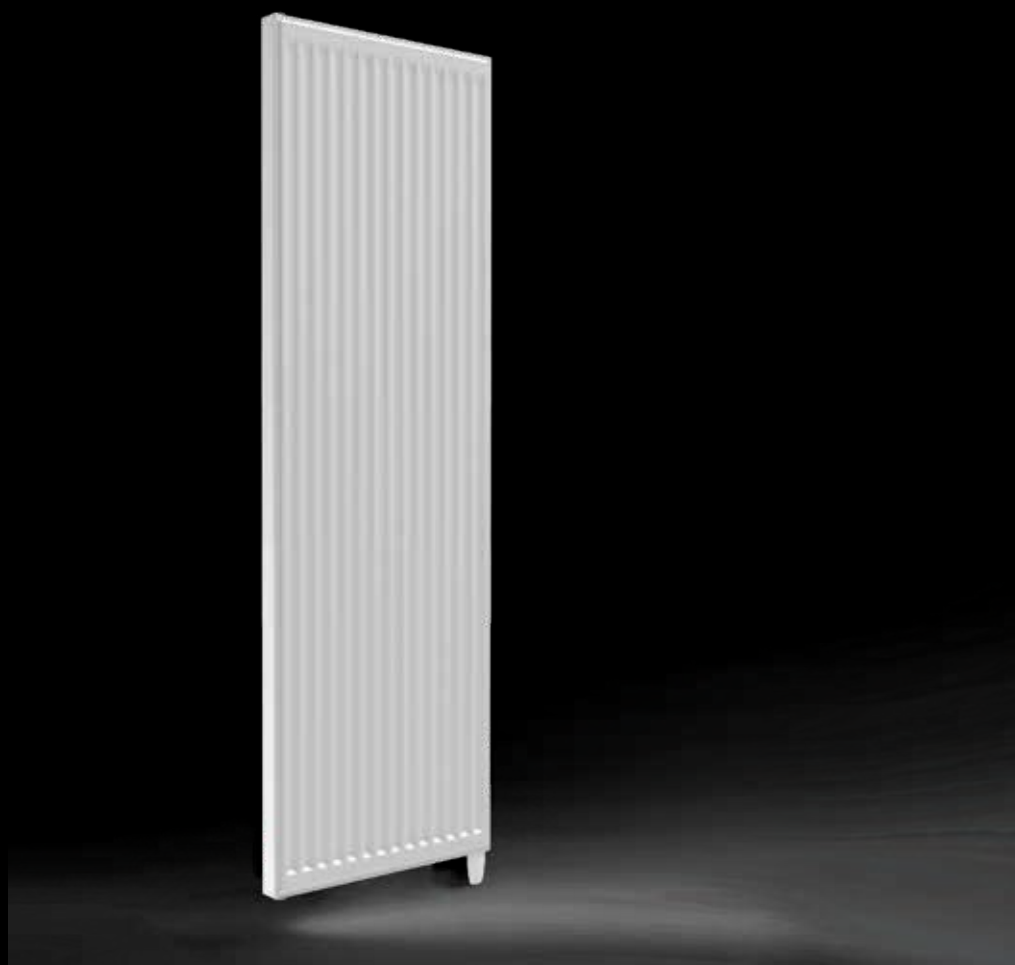




**HENRAD**

## **DECOUVREZ ALTO E (FIL PILOTE)**



## GÉNÉRALITÉS

### ALTO E (FIL PILOTE)

L'Alto E est la version électrique de notre radiateur vertical Alto. Il économise de l'espace grâce à sa conception verticale et atteint rapidement une puissance calorifique élevée.

Produit:	radiateur vertical électrique
Prémonté:	Pré-rempli avec du liquide de chauffage. Equipé d'un récepteur RF et d'un câble isolé de 0,9 m sans prise (avec fil pilote).
Fourni avec:	consoles J, vis, chevilles, vis et chevilles de sécurité certifiées ETA, instructions de montage et thermostat RF
Étriers:	pas d'étriers
Emballage:	Chaque radiateur est solidement emballé dans du carton de qualité et plastifié. Une étiquette décrit les caractéristiques du radiateur: Puissance électrique – hauteur – longueur.
Garantie:	10 ans pour le radiateur et 2 ans pour les pièces électriques sous réserve de respecter les prescriptions concernant les conditions d'installation ainsi que les conditions de garantie de Henrad.
Procédé de laquage:	Tous les radiateurs sont dégraissés, phosphatés, enduits d'une couche de protection primaire par cataphorèse et d'un poudrage électrostatique dans la couleur blanc Henrad 9016.
Couleurs:	blanc Henrad 9016 + 35 autres couleurs de Henrad ou 200 couleurs RAL
Conformité:	EcoDesign 2018 (Règlement EU 2015/1188)
Qualité certifiée:	Certificat NF en cours d'homologation
Données techniques:	tension de service 230-240V ~50Hz, IPX4, Classe II
Type:	11
Hauteur:	1.800 mm
Longueurs:	500   600   700 mm
Puissance:	1.250   1.500   1.750 watt

H1800			
Longueur	L 500	L 600	L 700
W	1.250 W	1.500 W	1.750 W
N° d'art.	0274B181105	0274B181106	0274B181107



THERMOSTAT RF

**ECODESIGN**  
2018 COMPLIANT



### THERMOSTAT RF INTELLIGENT

- Réglage de la température: Réglable de + 10 °C à + 30 °C.
- 4 modes de fonctionnement: Auto (Programmation), Confort, Eco, Protection antigel.
- Utilisation générale: Choix de 2 types d'application:
  - Pièce à vivre  
Programme 7 jours: la programmation bascule entre Confort et Eco. Une température pour Confort et une pour Eco peuvent être réglées, avec une différence maximale réglable de 5 °C entre les deux.  
Fonction Super Confort: la température est augmentée de 2 °C, réglable de 20 à 120 minutes. Manuellement ou via programme hebdomadaire.
  - Salle de bain  
Programme 7 jours: la programmation bascule entre Confort et Boost. Le Boost peut être programmé jusqu'à deux fois par jour. Boost: le radiateur fournit sa pleine puissance pendant 60 minutes maximum ou jusqu'à ce qu'une température ambiante maximale définie soit atteinte.
- Détection de fenêtre ouverte: Passage automatique en mode antigel lorsqu'une chute de température significative est détectée.
- Sécurité enfant: Le panneau de commande peut être verrouillé.
- Fonctionnement: La connexion au radiateur est simple et rapide. Peut contrôler plusieurs radiateurs.
- Ergonomique: écran rétroéclairé, le réglage est simple et intuitif.

## MONTAGE ET INSTALLATION

L'Alto E (fil pilote) est un appareil de classe II avec un indice de protection IPX4. Il peut être placé dans le volume 2 ou 3 de la salle de bain (voir fig.) à condition d'être à l'abri des projections d'eau, qu'il ne puisse être atteint par une personne utilisant la baignoire ou la douche. De plus, lorsqu'il est placé dans le volume 2, le radiateur doit être séparé de la baignoire ou la douche au moyen d'une paroi fixe. Le thermostat à piles doit être positionné dans le volume 3 et à l'abri des projections d'eau (IP20).

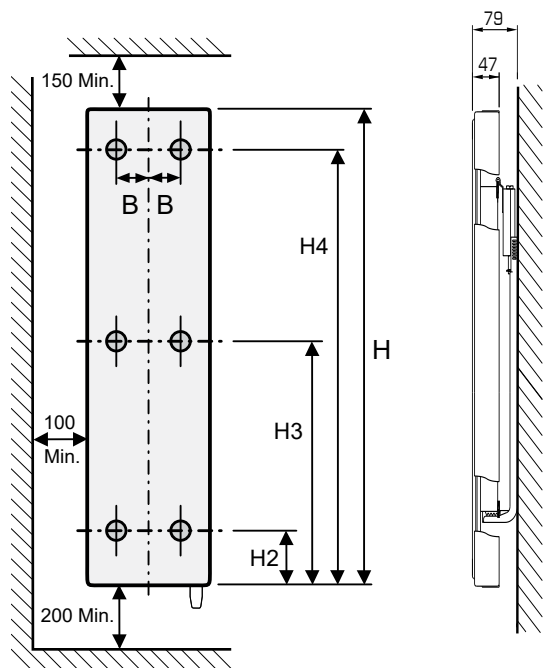
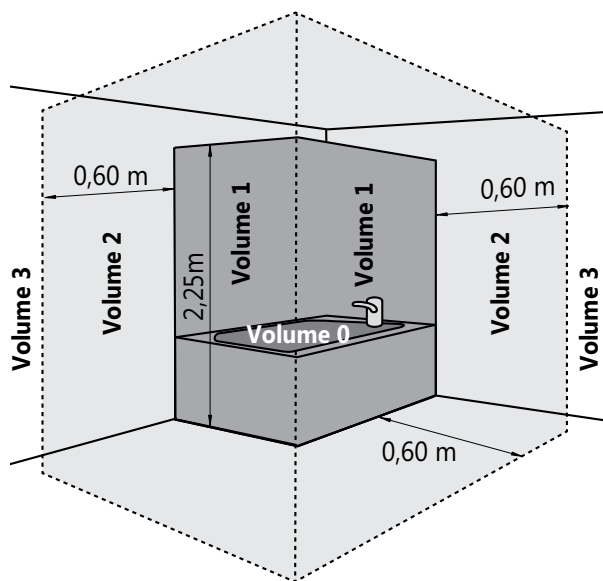
Le radiateur doit être installé avec l'élément chauffant en position verticale et le boîtier de commande en partie basse. L'installation avec boîtier de commande en partie haute ou avec élément chauffant en position horizontale est interdite. L'appareil est isolé selon la classe II et, par conséquent, il est interdit de le raccorder à la terre. L'appareil doit être alimenté par un courant monophasé de 230-240V ~50Hz.

Branchez les 3 câbles principaux comme suit:

- Fil marron = phase
- Fil bleu = neutre
- Fil noir = fil pilote

### ATTENTION:

Le fil pilote doit être isolé s'il n'est pas utilisé.



Longueur	B
L 500	130
L 600	180
L 700	230

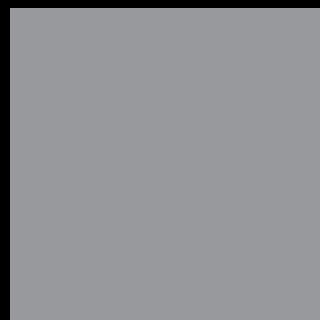
Hauteur	H2	H3	H4
1800	160	830	1500



Vous pouvez retrouver l'instruction de montage complet sur notre site web aux informations techniques du Alto E (fil pilote) ou en lisant le code QR suivant:



Allemagne • Australie • Belgique • Chypre • France • Grèce • Islande • Lituanie • Luxembourg  
Pays-Bas • Norvège • Pologne • Slovénie • Suède • Tchéquie • Tunisie • Ukraine



## HENRAD

Henrad nv  
Welvaartstraat 14 boîte 6 • 2200 Herentals • Belgique

[WWW.HENRAD.EU](http://WWW.HENRAD.EU)

