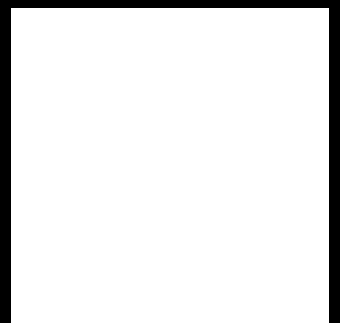
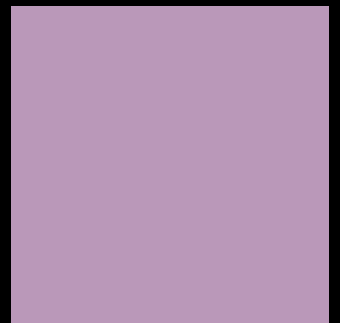
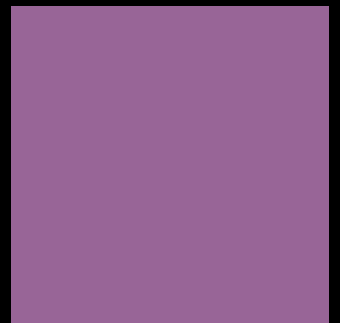
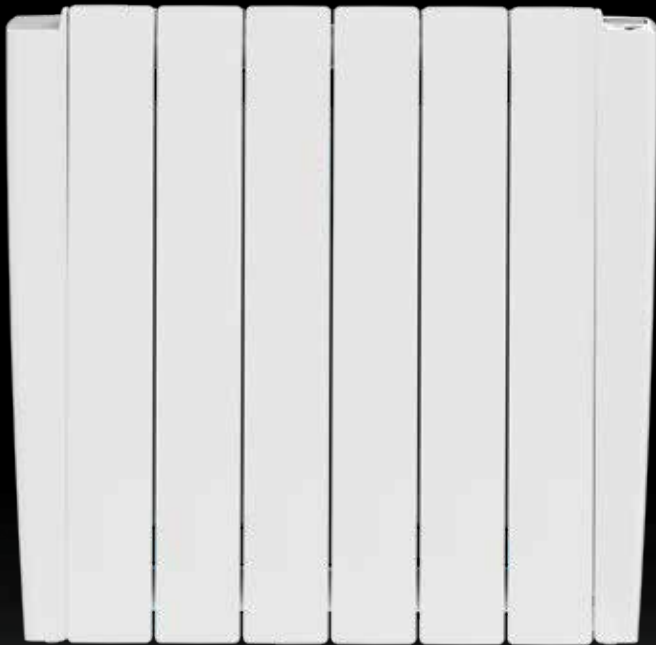




HENRAD

DECOUVREZ LE LIDO



GÉNÉRALITÉS

LIDO

Le radiateur électrique Lido utilise la technologie à inertie sèche, via un processus de convection, une puissance calorifique élevée rapide et continue est obtenue.

- Produit: Radiateur électrique à inertie sèche
 Prémonté: Thermostat et un câble isolé de 0,9 m sans prise (avec fil pilote).
 Fourni avec: Consoles, vis, chevilles, instructions de montage et télécommande.
 Réglage: Opération par thermostat intégré avec programmation hebdomadaire et détecteur d'ouverture de fenêtre.
 Emballage: Chaque radiateur est solidement emballé dans du carton de qualité et plastifié.
 Garantie: Une étiquette décrit les caractéristiques du radiateur: puissance électrique – hauteur – longueur.
 Garantie: 10 ans pour le radiateur et 2 ans pour les pièces électriques sous réserve de respecter les prescriptions concernant les conditions d'installation ainsi que les conditions de garantie de Henrad, et à condition que le radiateur soit à l'abri des projections d'eau directes.
 Procédé de laquage: Tous les radiateurs sont dégraissés, phosphatés, enduits d'une couche de protection primaire et d'un poudrage électrostatique.
 Couleurs: Blanc signalisation ou gris anthracite
 Conformité: EcoDesign 2018 (Règlement (UE) 2015/1188)
 Données techniques: tension de service 230V ~50Hz, IPX4, Classe II
 Hauteur: 580 mm
 Longueurs: 600 | 840 | 1.080 mm
 Profondeur: 90 mm
 Puissance: 1.000 | 1.500 | 2.000 W

Hauteur	Longueur	Puissance	N°. d'art.	Couleur
H580	L600	1.000 W	7153A0580010600	Blanc signalisation
			7153C0580010600	Gris anthracite
	L840	1.500 W	7153A0580010840	Blanc signalisation
			7153C0580010840	Gris anthracite
	L1080	2.000 W	7153A0580011080	Blanc signalisation
			7153C0580011080	Gris anthracite



2 ANS GARANTIE



2 ANS GARANTIE

ECODESIGN 
2018 COMPLIANT

CE
2023



10 ANS GARANTIE

MONTAGE ET INSTALLATION

Le Lido est un appareil de classe II avec un indice de protection IPX4. Il peut être placé dans le volume 2 ou 3 de la salle de bain (voir fig.) à condition d'être à l'abri des projections d'eau, qu'il ne puisse être atteint par une personne utilisant la baignoire ou la douche.

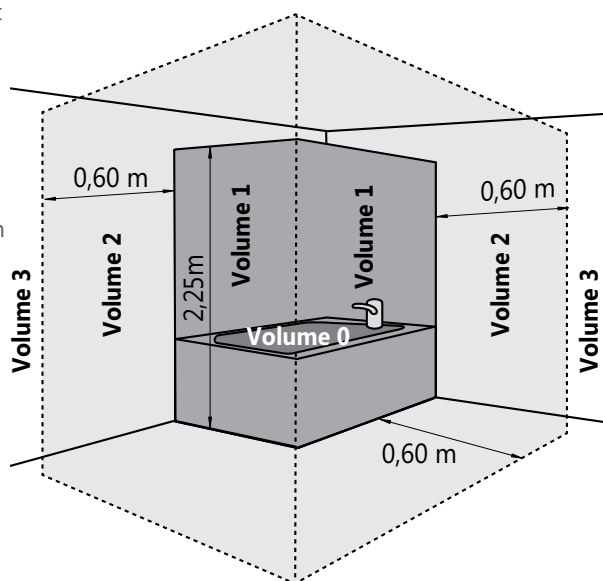
De plus, lorsqu'il est placé dans le volume 2, le radiateur doit être séparé de la baignoire ou la douche au moyen d'une paroi fixe.

Le radiateur doit être installé avec le panneau de contrôle en haut et le câble d'alimentation en bas. L'installation avec le panneau de commande en dessous ou sur le côté est interdite.

L'appareil est isolé selon la classe II et, par conséquent, il est interdit de le raccorder à la terre. L'appareil doit être alimenté par un courant monophasé de 230V ~50Hz.

Branchez les 3 câbles principaux comme suit:

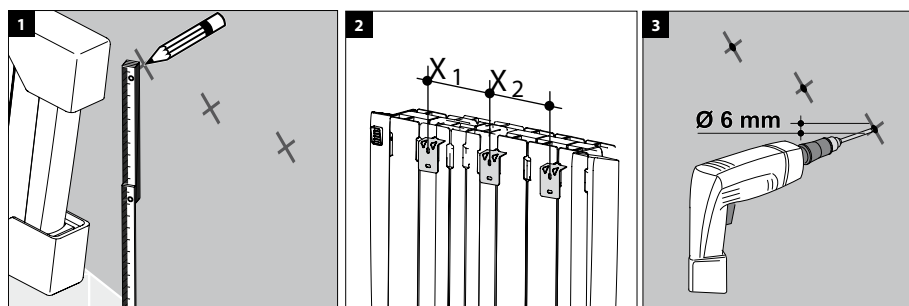
- Fil marron = phase
- Fil bleu = neutre
- Fil noir = fil pilote



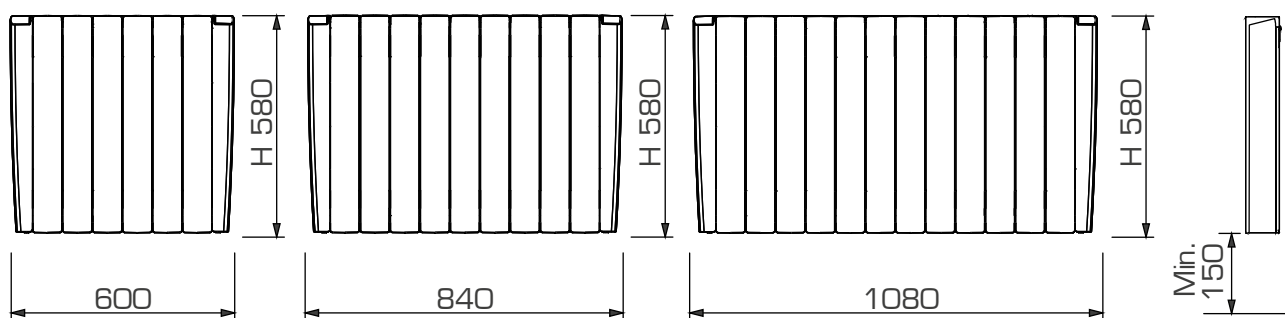
ATTENTION:

Le fil pilote doit être isolé s'il n'est pas utilisé.

L'installation de radiateurs électriques équipés d'une prise de courant est interdite en France.



W	nombre de consoles		X1	X2	X3
	en haut	en bas			
1000	3	1	161	161	/
1500	3	1	322	242	/
2000	4	2	242	322	242

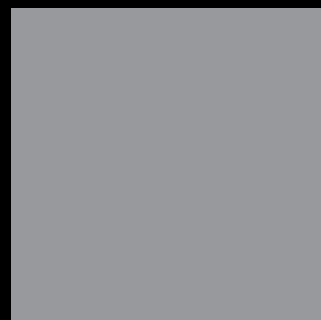


[cliquez ici](#)



Vous pouvez retrouver l'instruction de montage complet sur [notre site web](#) aux informations techniques du Lido ou en lisant le code QR suivant:

Allemagne • Australie • Belgique • Chypre • France • Grèce • Islande • Lituanie • Luxembourg
Pays-Bas • Norvège • Pologne • Slovénie • Suède • Tchèque • Tunisie • Ukraine



HENRAD

Henrad nv
Welvaartstraat 14 boîte 6 • 2200 Herentals • Belgique

WWW.HENRAD.EU

